

DVE50T5205W

SAMSUNG

Sécheuse électrique avec fonction de séchage à capteur et homologation Energy Star
Capacité de 7,4 pi³ (DOE)



Caractéristiques distinctives

Séchage à capteur

Optimise automatiquement le temps et la température de votre cycle de séchage pour protéger vos vêtements contre les dommages causés par la chaleur tout en évitant une consommation excessive d'énergie¹.

Porte de sécheuse réversible

Choisissez la direction dans laquelle la porte de votre sécheuse s'ouvre pour mieux s'adapter à la disposition de votre salle de lavage.

10 cycles de séchage prééglés

10 cycles de séchage prééglés pour couvrir presque tous les besoins de séchage de votre famille active.

Couleur offerte



Séchage à capteur



Porte de sécheuse réversible

Caractéristiques

- Technologie Smart Care
- Lumière à l'intérieur du tambour
- Porte réversible
- Sécurité de la porte

Commodité

- Verrouillage parental
- Indicateur de vérification du filtre
- Sonnerie pour les brassées mixtes

Homologation



- ENERGY STAR® – Coefficient d'énergie nominale
- DOE = 3,93 lb/kWh
- Consommation d'énergie (annuelle) = 608 Kwh/an

¹ L'icône de la fonction de séchage à capteur s'allume lorsque la fonction est utilisée.

² Pour obtenir plus d'information au sujet du prix J.D. Power 2020, visitez jdpower.com/awards



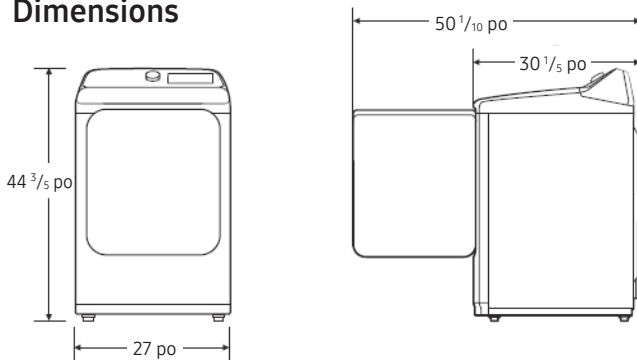
Meilleure satisfaction de la clientèle pour les sécheuses aux États-Unis, 2 années consécutives².

DVE50T5205W

SAMSUNG

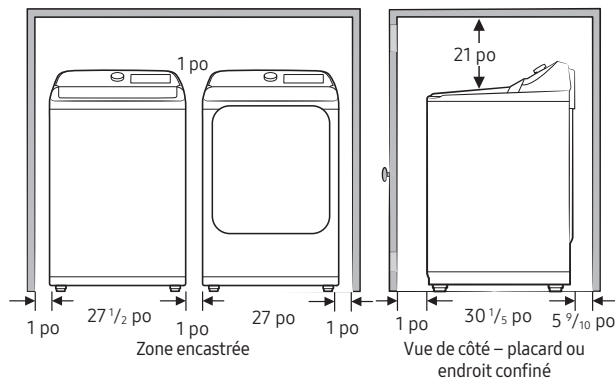
Sécheuse électrique avec fonction de séchage à capteur et homologation Energy Star
Capacité de 7,4 pi³ (DOE)

Dimensions



Installation dans une alcôve ou un placard

DÉGAGEMENT MINIMAL POUR L'INSTALLATION DANS UN PLACARD OU UNE ALCÔVE :

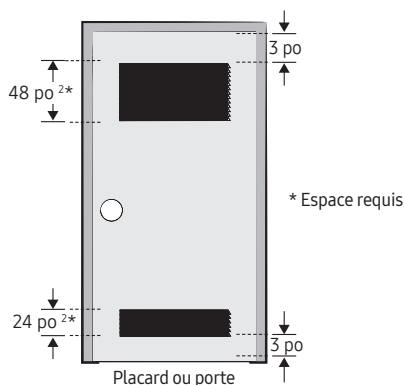


Particularités pour l'installation

Si la laveuse et la sécheuse sont installées ensemble, il doit y avoir une ouverture non obstruée d'au moins 465 cm² (72 po²) à l'avant du placard. Lorsque la laveuse est installée seule, aucune prise d'air particulière n'est requise.

AVERTISSEMENT

- Si la sécheuse est installée dans une alcôve ou un placard, la sortie doit être à l'extérieur pour réduire le risque d'incendie.
- Aucun autre électroménager à combustible ne doit être installé dans le même placard que la sécheuse.
- Si la sécheuse est installée dans un garage, placez-la à au moins 460 mm (18 po) au-dessus du sol.



Capacité de 7,4 pi³

10 Cycles de séchage pré-réglés :

Normal, Intensif, Tissus à pressage permanent, Lingerie, Tissus délicats, Séchage minuté, Sans chaleur, Séchage rapide, Assainissement, Défroissage

9 options de séchage additionnelles :

Sonnerie pour les brassées mixtes, Anti-froissement, Réglage de la durée (Haut), Réglage de la durée (Bas), Verrouillage parental (touche double), Son activé/désactivé (appui long), Eco Dry, Smart Care (appui long), Lumière dans le tambour (appui long)

5 niveaux de température :

Élevée, Moyenne, Moyenne-basse, Basse, Très basse

5 niveaux de séchage :

Très sec (Extra), Plus sec, Normalement sec, Moins sec, Humide

Garantie

Un (1) an sur les pièces et la main-d'œuvre

Dimensions et poids du produit (L x H x P)

Dimensions : 27 po x 44 3/5 po x 30 1/5 po

Poids : 119 lb (54 Kg)

Dimensions (L x H x P) et poids à l'expédition

Dimensions : 29 1/2 po x 47 1/2 po x 31 1/10 po

Poids : 125,7 lb (57 Kg)

Sécheuse électrique N° de modèle Code CUP

Blanc DVE50T5205W 887276473499

Laveuse assortie N° de modèle Code CUP

Blanc WA50R5200AW 887276300528

Autres caractéristiques techniques

Type		Sécheuse à chargement frontal
Pression d'eau (psi (kPa))		20-116 (137-800)
Poids	lb (kg)	119,0 (54,0)
Puissance de chauffage	Électrique (W)	5300
	Gaz (BTU/h)	2000
Consommation d'énergie (W)		5400