

DVE50A5405V

SAMSUNG

Sécheuse électrique avec assainissement à la vapeur et homologation Energy Star
Capacité de 7,4 pi³ (DOE)



Caractéristiques distinctives

Assainissement à la vapeur

Le cycle Assainissement à la vapeur aide à éliminer 99,9 % des germes et des bactéries, plus de 95 % du pollen et 100 % des acariens¹.

Connectivité Wi-Fi

Contrôlez votre laveuse/sécheuse avec les commandes vocales de Bixby, Alexa et l'Assistant Google. La connectivité Wi-Fi compatible vous permet de commencer ou d'arrêter le cycle à distance, planifier votre lessive au moment qui vous convient le mieux, recevoir des notifications à la fin du cycle et plus encore à partir de votre téléphone intelligent avec l'application SmartThings².

Séchage à capteur

Optimise automatiquement le temps et la température de votre cycle de séchage pour protéger vos vêtements contre les dommages causés par la chaleur tout en évitant une consommation excessive d'énergie³.

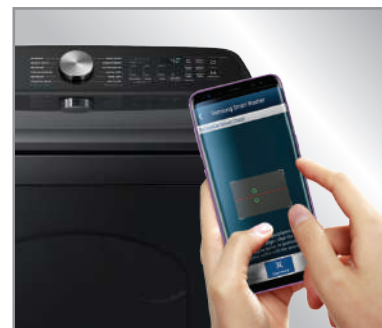
Couleur offerte



Acier inoxydable noir



Assainissement à la vapeur



Connectivité Wi-Fi

Caractéristiques

- Assainissement à la vapeur
- Connectivité Wi-Fi avec l'application SmartThings
- Technologie Smart Care
- Lumière à l'intérieur du tambour
- Porte réversible
- Sécurité de la porte

Commodité

- Verrouillage parental
- Indicateur de vérification du filtre
- Sonnerie pour les brassées mixtes

- Connectivité Wi-Fi et commande vocale



Homologation



- Homologation ENERGY STAR®
- Facteur énergétique modifié intégré = 4,3
- Consommation d'énergie (annuelle) = 608 Kwh/an



Meilleur rapport de satisfaction de la clientèle avec les laveuses à chargement vertical aux États-Unis, 2 années consécutives⁴.

¹ Selon des tests effectués à l'interne. Vérifié de manière indépendante par Intertek (rapport RT18E-S0023 du 19 décembre 2018).

² L'application Samsung Smart Washer/Dryer est nécessaire et est offerte pour les appareils Android et iOS.

L'application Samsung Smart Washer/Dryer est compatible avec la version 2.3.6 du système d'exploitation Android ou une version ultérieure ou la version iOS 3 ou autre version plus récente du iPhone.

Une connexion Wi-Fi est requise.

³ L'icône de la fonction de séchage à capteur s'allume lorsque la fonction est utilisée.

⁴ Pour obtenir des renseignements sur le prix J.D. Power 2020, visitez

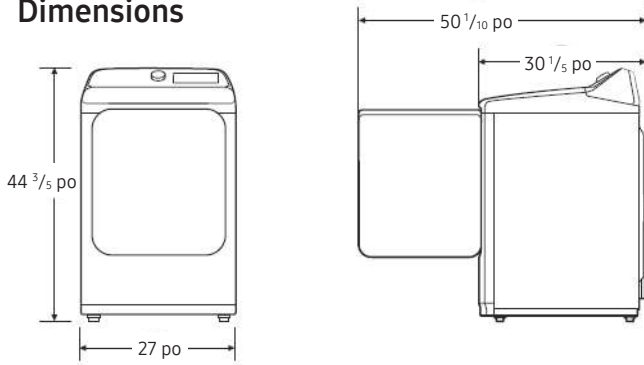
jdpower.com/awards. Des appels de service seront occasionnellement requis et peuvent entraîner des frais de réparation supplémentaires.

DVE50A5405V

SAMSUNG

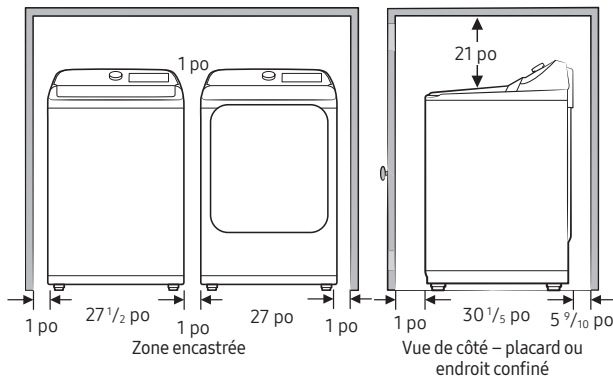
Sécheuse électrique avec assainissement à la vapeur et homologation Energy Star
Capacité de 7,4 pi³ (DOE)

Dimensions



Installation dans une alcôve ou un placard

DÉGAGEMENT MINIMAL POUR L'INSTALLATION DANS UN PLACARD OU UNE ALCÔVE :



Particularités pour l'installation

Si la laveuse et la sécheuse sont installées ensemble, il doit y avoir une ouverture non obstruée d'au moins 465 cm² (72 po²) à l'avant du placard. Lorsque la laveuse est installée seule, aucune prise d'air particulière n'est requise.

AVERTISSEMENT

- Si la sécheuse est installée dans une alcôve ou un placard, la sortie doit être à l'extérieur pour réduire le risque d'incendie.
- Aucun autre électroménager à combustible ne doit être installé dans le même placard que la sécheuse.
- Si la sécheuse est installée dans un garage, placez-la à au moins 460 mm (18 po) au-dessus du sol.

Capacité de 7,4 pi³

12 Cycles de séchage pré-réglés :

Rafrâchir, Assainissement à la vapeur, Défroissage, Normal, Intensif, Tissus à pressage permanent, Article de literie, Tissus délicats, Vêtements de sport, Séchage minuté, Sans chaleur, Séchage rapide

9 autre options de séchage :

Sonnerie pour les brassées mixtes, Anti-froissement, Réglage de la durée (Haut), Réglage de la durée (Bas), Verrouillage parental (touche double), Son activé/désactivé (appui long), Eco Dry, Smart Care (appui long), Lumière dans le tambour (appui long)

5 niveaux de température :

Élevée, Moyenne, Moyenne-basse, Basse, Très basse

5 niveaux de séchage :

Très sec (Extra), Plus sec, Normalement sec, Moins sec, Humide

Garantie

Un (1) an sur les pièces et la main-d'œuvre

Dimensions et poids du produit (L x H x P)

Dimensions : 27 po x 44 3/5 po x 30 1/5 po

Poids : 119 lb (54 Kg)

Dimensions (L x H x P) et poids à l'expédition

Dimensions : 29 1/2 po x 47 1/2 po x 31 1/10 po

Poids : 125,7 lb (57 Kg)

Sécheuse électrique N° de modèle Code CUP

Acier inoxydable noir DVE50A5405V

Laveuse assortie N° de modèle Code CUP

Acier inoxydable noir WA50A5400AV

Autres caractéristiques techniques

Type		Sécheuse à chargement frontal
Pression d'eau (psi (kPa))		20-116 (137-800)
Poids	lb (kg)	119,0 (54,0)
Puissance de chauffage	Électrique (W)	5300
	Gaz (BTU/h)	2000
Consommation d'énergie (W)		5400