

DVE45T3200W

SAMSUNG

Sécheuse électrique avec fonction de séchage à capteur
Capacité de 7,2 pi³ (DOE)



Caractéristiques distinctives

Séchage à capteur

Optimise automatiquement le temps et la température de votre cycle de séchage pour protéger vos vêtements contre les dommages causés par la chaleur tout en évitant une consommation excessive d'énergie¹.

Porte de sécheuse réversible

Choisissez la direction dans laquelle la porte de votre sécheuse s'ouvre pour mieux s'adapter à la disposition de votre salle de lavage.

Cycles de séchage prééglés

Cycles de séchage prééglés pour couvrir presque tous les besoins de séchage de votre famille active.

Couleur offerte



Blanc



Séchage à capteur



Porte de sécheuse réversible

Caractéristiques

- Technologie Smart Care
- Porte réversible
- Sécurité de la porte

Commodité

- Verrouillage parental
- Indicateur de vérification du filtre

Homologation

- Facteur énergétique DOE = 3,73 lb/kWh
- Consommation d'énergie (annuelle) = 644 Kwh/an

¹ L'icône de la fonction de séchage à capteur s'allume lorsque la fonction est utilisée.

² Pour obtenir plus d'information au sujet du prix J.D. Power 2020, visitez jdpower.com/awards



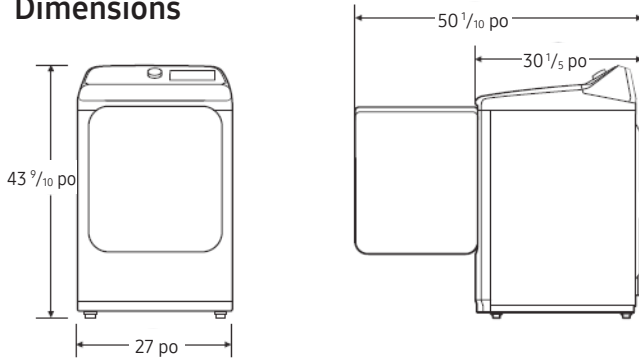
Meilleure satisfaction de la clientèle pour les sécheuses aux États-Unis, 2 années consécutives².

DVE45T3200W

SAMSUNG

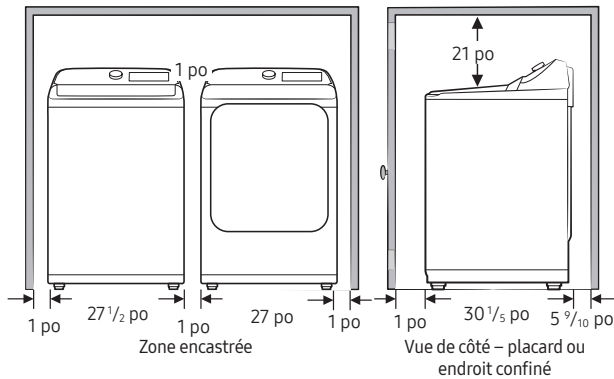
Sécheuse électrique avec fonction de séchage à capteur Capacité de 7,2 pi³ (DOE)

Dimensions



Installation dans une alcôve ou un placard

DÉGAGEMENT MINIMAL POUR L'INSTALLATION DANS UN PLACARD OU UNE ALCÔVE :

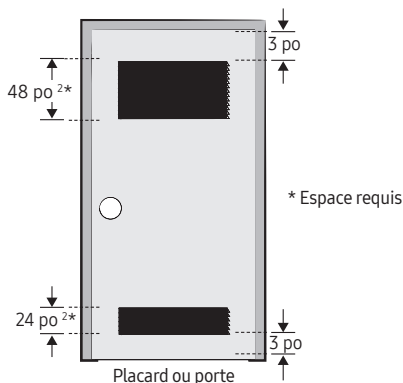


Particularités pour l'installation

Si la laveuse et la sécheuse sont installées ensemble, il doit y avoir une ouverture non obstruée d'au moins 465 cm² (72 po²) à l'avant du placard. Lorsque la laveuse est installée seule, aucune prise d'air particulière n'est requise.

AVERTISSEMENT

- Si la sécheuse est installée dans une alcôve ou un placard, la sortie doit être à l'extérieur pour réduire le risque d'incendie.
- Aucun autre électroménager à combustible ne doit être installé dans le même placard que la sécheuse.
- Si la sécheuse est installée dans un garage, placez-la à au moins 460 mm (18 po) au-dessus du sol.



Capacité de 7,2 pi³

8 Cycles de séchage pré-réglés :

Normal, Intensif, Tissus à pressage permanent, Lingerie, Tissus délicats, Séchage minuté, Sans chaleur, Séchage rapide, Défroissage

3 options de séchage additionnelles :

Anti-froissement (appui long), verrouillage parental (touche double), Technologie Smart Care (touche double)

4 niveaux de température :

Élevée, Moyenne, Basse, Très basse

4 niveaux de séchage :

Très sec (Extra), plus sec, normalement sec, humide

Garantie

Un (1) an sur les pièces et la main-d'œuvre

Dimensions et poids du produit (L x H x P)

Dimensions : 27 po x 43 9/10 po x 30 1/5 po

Poids : 110,2 lb (50 Kg)

Dimensions (L x H x P) et poids à l'expédition

Dimensions : 29 1/2 po x 46 9/10 po x 31 1/10 po

Poids : 119 lb (54 Kg)

Sécheuse électrique

Blanc

N° de modèle

DVE45T3200W

Code CUP

887276473482

Laveuse électrique

Blanc (rotor)

Blanc (Agitateur)

N° de modèle

WA45T3200AW

WA44A3205AW

Code CUP

887276428536

887276475820

Autres caractéristiques techniques

Type		Sécheuse à chargement frontal
Pression d'eau (psi (kPa))		20-116 (137-800)
Poids	lb (kg)	119,0 (54,0)
Puissance de chauffage	Électrique (W)	5300
	Gaz (BTU/h)	2000
Consommation d'énergie (W)		5400