

WF45T6000AW

SAMSUNG

Laveuse à chargement frontal Samsung conçue pour installation dans un placard
Capacité de 5,2 pi³ IEC.



Caractéristiques distinctives

Technologie Self Clean+

Garde la cuve de votre laveuse fraîche et propre en éliminant 99 % des bactéries¹. Elle vous enverra également un rappel de nettoyer la cuve tous les quarante cycles de lavage.

Profondeur idéale pour installation dans un placard

Grâce à sa nouvelle cuve plus large, cette laveuse peut ainsi se loger dans votre salle de lavage sans sacrifier sa capacité. Le nouveau design du panneau de commande offre une meilleure visibilité et est donc encore plus facile à utiliser, même lorsque les appareils sont superposés.²

VRT Plus™

La technologie innovante VRT Plus™ réduit le bruit et les vibrations pour une lessive silencieuse.

Couleurs offertes



Blanc



Technologie Self Clean+



Profondeur idéale pour installation dans un placard

Caractéristiques

- Self Clean+
- Technologie Smart Care
- Technologie VRT Plus™
- Design Swirl+ Drum
- Profondeur idéale pour installation dans un placard²
- Superposable
- Moteur à entraînement direct
- Affichage à DEL : Bleu glacé
- Fin différée de 24 h

Commodité

- Verrouillage parental
- Fin différée
- Distributeur : Lavage principal, assouplisseur, javellisant

Homologation



Homologué ENERGY STAR®
Niveau 2 du classement établi par le CEE
Facteur énergétique modifié intégré = 2,92
IWF = 2,9

¹Basé sur le test effectué par Intertek de la technologie du cycle Self Clean+ sur le modèle WF6000R.

²Conçue pour convenir à une installation d'une profondeur de 40 po.

WF45T6000AW

SAMSUNG

Laveuse à chargement frontal Samsung conçue pour installation dans un placard

Capacité de 5,2 pi³ IEC.

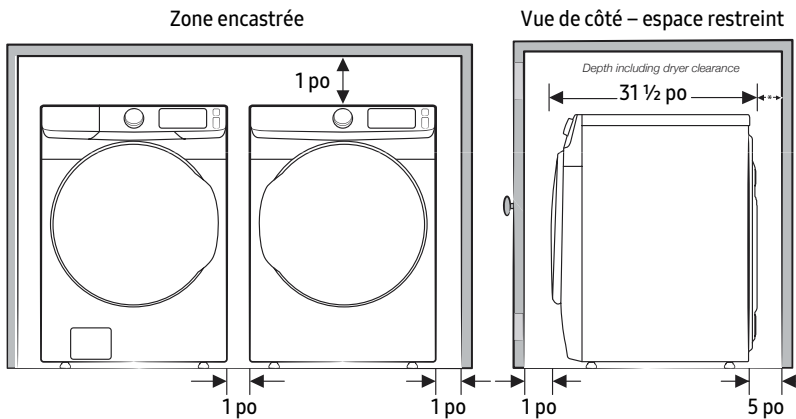
Recommandations d'installation

Si la laveuse et la sècheuse sont installées ensemble, ou si la sècheuse est installée seule, il doit y avoir deux ouvertures non obstruées pour une surface totale combinée d'au moins 72 po² à l'avant du placard (voir les détails sur l'installation avec superposition ci-dessous). Lorsque la laveuse est installée seule, aucune prise d'air particulière n'est requise.

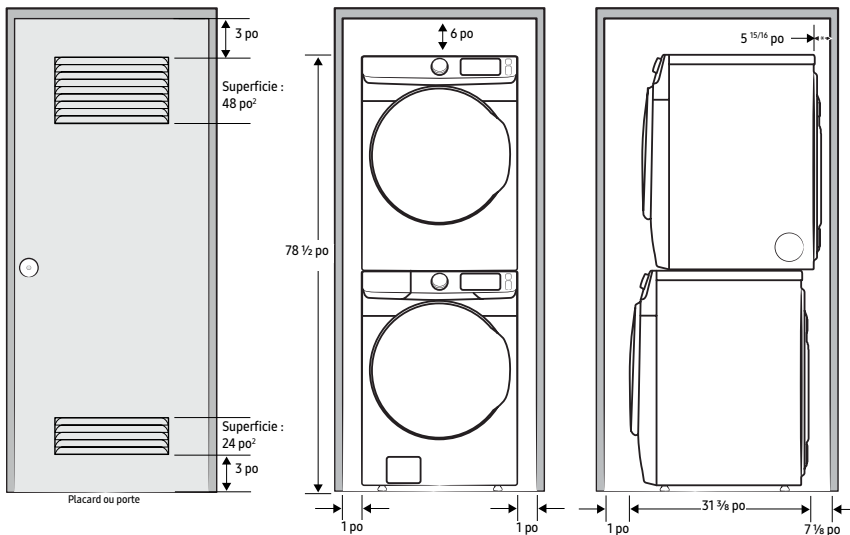
* Espace requis (le coude d'échappement pourrait nécessiter plus d'espace)

1. Installation dans une alcôve ou un placard

Dégagement minimal pour l'installation dans un placard ou une alcôve :

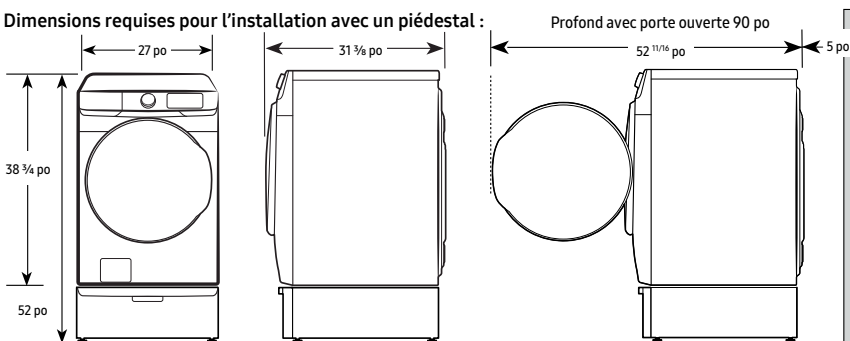


2. Installation avec laveuse et sècheuse superposées



Dimensions

Dimensions requises pour l'installation avec un piédestal :



10 cycles de lavage pré-réglés :

Normal, Intensif, Literie, Lavage rapide, Pressage permanent, Tissus délicats, Tissus blancs, Rinçage et essorage, Self Clean+, Vêtements de sport

7 options de lavage additionnelles :

Prétrempage, Vapeur, Fin différée, Désactivation de l'alarme, Verrouillage parental, Smart Care, Essorage seulement

5 niveaux de température :

Très chaud, chaud, tiède, frais, froid

5 vitesses d'essorage :

Élevée, Moyenne-élevée, Moyenne, Basse, Sans essorage

5 niveaux de saleté :

Élevé, Moyen/élevé, Normal, Moyen/bas, Léger

Distributeurs :

Lavage principal, assouplisseur, javellisant

Garantie

Un (1) an sur les pièces et la main-d'œuvre

Moteur à entraînement direct dix (10) ans (pièce seulement)

Dimensions et poids du produit (L x H x P)

Dimensions: 27 x 38³/₄ x 31³/₈ po

Poids : 200 lb

Dimensions et poids de l'expédition (L x H x P)

Dimensions : 29³/₈ po x 42³/₈ po x 34¹/₈ po

Poids : 205 lb

Couleur

Blanc

N° de modèle

WF45T6000AW

Code CUP

887276394794

Sècheuse assortie

Blanc

DVE45T6005W

887276387802

Piédestal

Blanc

WE402NW

887276310152

Accessoires

Ensemble de superposition

SKK-8K

887276344034