

## INSTRUCTIONS D'ASSEMBLAGE - ASSEMBLY INSTRUCTIONS

841253 - BANC - BENCH

Merci d'avoir acheté ce produit de qualité. Assurez-vous de bien vérifier le contenu de la boîte, des petites pièces pourraient avoir bougé durant le transport. Identifiez et comptez toutes les pièces en les comparant à la liste ci-dessous.

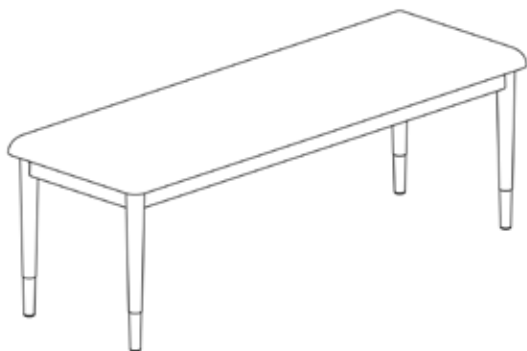
Thank you for purchasing this quality product. Be sure to check all packing material carefully for small parts, which may have come loose inside carton during shipment. Identify and count all parts and compare with the parts list below.



### INSTRUCTIONS D'ASSEMBLAGE - ASSEMBLY INSTRUCTIONS

### ⚠ ATTENTION - WARNING ⚠

1. Retirer la quincaillerie de la boîte et la trier afin de bien l'identifier.  
Remove hardware from box and sort by size.
2. Vérifier si toute la quincaillerie et toutes les pièces sont présentes pour commencer l'assemblage.  
Please check to see that all hardware and parts are present prior start of assembly.
3. Suivez les étapes d'assemblage dans l'ordre pour un assemblage rapide et facile.  
Please follow attached instruction in the same sequence as numbered to assure fast and easy assembly

1. N'essayez pas de réparer ou de modifier les pièces qui sont brisées ou défectueuses. Contactez le plus tôt possible le magasin pour obtenir des pièces.  
Don't attempt to repair or modify parts that are broken or defective. Please contact the store immediately.
2. Ce produit est fait pour une utilisation résidentielle et non pour une utilisation commerciale.  
This product is for home use only and not intended for commercial establishments.
3. 2 personnes sont requises pour l'assemblage.  
Two persons are required for assembly.
4. Prévoir une durée approximative de 1/2 heure pour l'assemblage.  
Approximate assembly time :1/2 hours.
5. Trier toutes les pièces avant de commencer à assembler le produit pour être sûr d'utiliser les bonnes pièces lors de l'assemblage.  
Component parts and fittings contained in the box. Please sort out all parts before you begin to assemble the item. This is to make sure you always use the correct part .

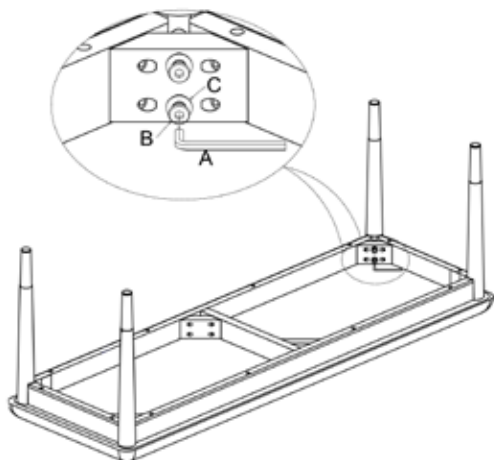


NO.	Pièces - Components		Qté Qty
1		Dessus du banc Bench top	1
2		Pieds Legs	4

NO.	Quincaillerie - Hardware		Qté Qty
A		Clé Allen - Allen key 5mm	1
B		Boulons - Bolts M8x65	8

NO.	Quincaillerie - Hardware		Qté Qty
C		Rondelles plates Flat washers Ø17 x Ø8 x 1.5	8

#### Étape 1 Step 1



#### Étape 2 Step 2

