

PRG366WH

CUISINIÈRE AU GAZ PRO HARMONYMD DE 36 PO

SÉRIE PROFESSIONAL, PROFONDEUR STANDARD, SURFACE DE CUISSON EN PORCELAINE



CARACTÉRISTIQUES ET AVANTAGES

- ★ - Le brûleur Star^{MD} offre une propagation supérieure de la flamme, ce qui assure un chauffage plus rapide et plus uniforme
- ★ - La fonction ExtraLow^{MD} fournit un vaste éventail de contrôle de température, parfait pour faire mijoter les sauces délicates.
- ★ - 2 brûleurs ExtraLow^{MD} pour faire mijoter, faire fondre ou pour maintenir de longues durées
 - Brûleur sur piédestal et table de cuisson en porcelaine pour un nettoyage sans effort
 - Cuisson à convection offre des résultats de cuisson précis, à niveaux multiples

DÉTAILS TECHNIQUES

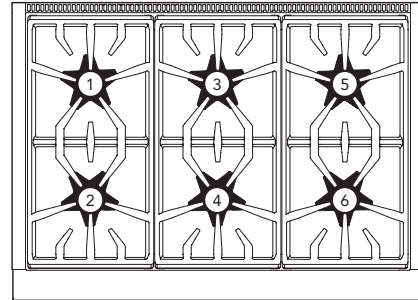
Disjoncteur	15 A
Volts	120 V; 60 Hz
Source d'énergie	Gaz
Type de fiche d'alimentation États-Unis	120 V - 3 broches
Longueur du cordon d'alimentation	65 po (1 651 mm)
Alimentation de gaz	3/4 po

GARANTIE

Garantie limitée sur tout l'appareil, pièces et main-d'œuvre	2 ans
--	-------

VOIR PAGE 2 POUR LES ACCESSOIRES INCLUS ET EN OPTION

CUISINIÈRE



Nombre total de brûleurs de la table de cuisson	6
1 – Puissance BTU du brûleur gauche - arrière	15 000 et XLO
2 – Puissance BTU du brûleur gauche - avant	18 000 et XLO
3 – Puissance BTU du brûleur central - arrière	15 000
4 – Puissance BTU du brûleur central - avant	18 000
5 – Puissance BTU du brûleur droit - arrière	15 000
6 – Puissance BTU du brûleur droit - avant	18 000

FOUR

Capacité de four	5,1 pi ³
Modes de cuisson	Cuisson, Cuisson par convection, Rôtissage, Gril
Shabbat	Oui
Autonettoyage	Non
Grille(s) télescopique(s)	3
Lumières intérieures	2
Puissance de cuisson	20 500 BTU
Puissance de gril	17 500 BTU
Home Connect ^{MD} (Compatibilité Wi-Fi)	Oui
Dimensions intérieures de la cavité (HxLxP)	16 3/8 po x 29 1/8 po x 18 5/8 po
Dimensions de la cavité utilisable (HxLxP)	11 1/4 po x 25 5/8 po x 16 3/4 po

DIMENSIONS ET POIDS

Dimensions générales de l'appareil (HxLxP)	35 3/4 po – 36 3/4 po x 35 15/16 po x 24 5/8 po
Taille de découpe exigée (HxLxP)	35 3/4 po – 36 3/4 po x 36 po x 24 po
Poids net	415 lb

PRG366WH

CUISINIÈRE AU GAZ PRO HARMONY^{MD} DE 36 PO

SÉRIE PROFESSIONAL, PROFONDEUR STANDARD, SURFACE DE CUISSON EN PORCELAINE



ACCESSOIRES (INCLUS)

3 grilles télescopiques, sonde à viande, 1 gr. Poêle à griller, garniture d'îlot

ACCESSOIRES (EN OPTION)



PWOKRINGHC

Adaptateur pour poêle wok



PA12CHPBLK

Bloc à découper / Planche à découper



PAGRIDDLE

Plaque chauffante professionnelle, se pose sur les grilles au-dessus de 2 brûleurs Star, revêtement hautement antiadhésif



PA36WLBH

Dosseret bas Pro Harmony de 7 po



PARKB3XHY

Ensemble de boutons bleu métallique



PALPKITGW

Trousse de conversion au PL, modèles Pro Harmony au gaz avec 4 et 6 brûleurs

PAALTKITHW

Trousse de haute altitude, cuisinières au gaz naturel Pro Harmony, 1 645 m à 3 109 m

Communiquez avec le service après-vente

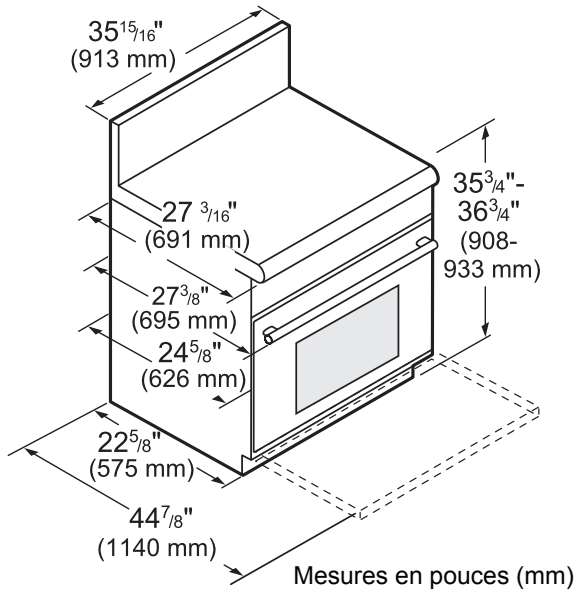
Trousse de haute altitude, cuisinières Pro Harmony au gaz ou bi-énergie connectées au PL, 3 048 m à 3 109 m

*Les modèles PCG305xx, PRD305xx, PRD606xx, PRG305xx, PRG304xx et PRD304xx sont appropriés pour un dégagement arrière de 0 po avec des surfaces combustibles. Tous les autres modèles : avec l'utilisation de la garniture d'îlot incluse, un dégagement arrière d'au moins 152 mm (6 po) est requis par rapport à une surface combustible. Lors de l'installation contre une surface combustible, un dosseret bas Thermador^{MD} est requis pour un dégagement arrière de 0 po avec la surface combustible. Un dosseret bas Thermador doit être acheté séparément. Le dégagement à l'arrière par rapport à une surface recouverte d'un matériau non combustible (métal, céramique, brique, marbre ou pierre) est de 0 po avec l'utilisation de la garniture d'îlot incluse. Un dégagement de moins de 152 mm (6 po) doit être conforme aux codes locaux et/ou approuvé par les autorités locales ayant juridiction. Les dégagements pour matériaux non combustibles ne sont pas abordés dans la norme ANSI Z21.1 ni certifiés par la CSA.

PRG366WH
CUISINIÈRE AU GAZ PRO HARMONYMD DE 36 PO
 SÉRIE PROFESSIONAL, PROFONDEUR STANDARD, SURFACE DE CUISSON EN PORCELAINE

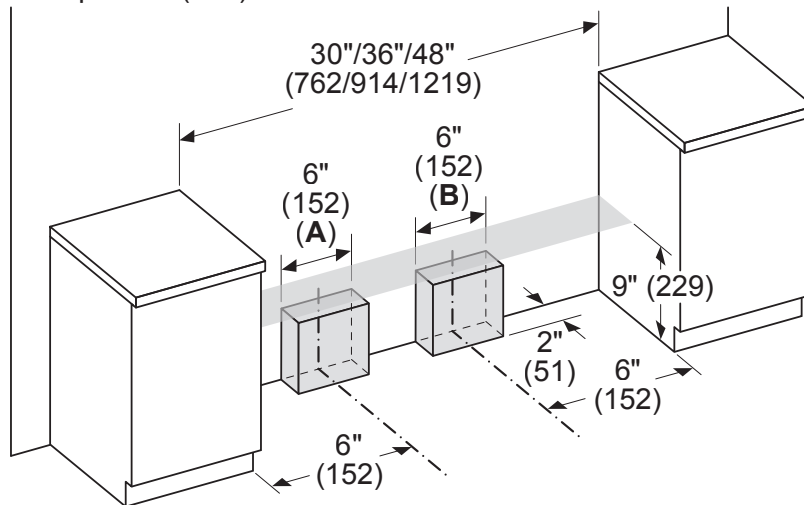


DIMENSIONS DE LA CUISINIÈRE DE 36 PO



DIMENSIONS DE DÉCOUPE DE LA CUISINIÈRE DE 36 PO

Mesures en pouces (mm)



A: Alimentation au gaz
B: Alimentation électrique

PRG366WH

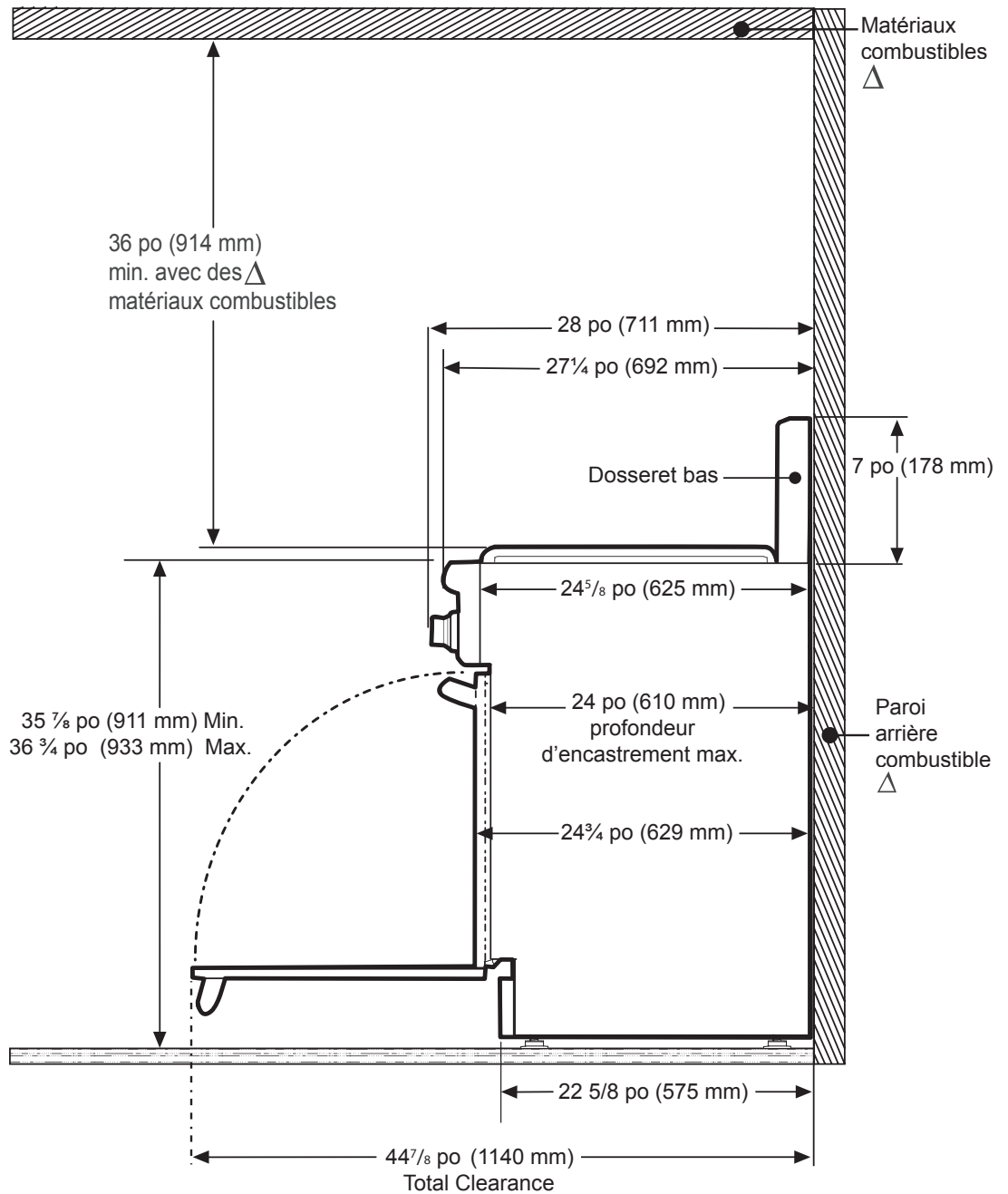
CUISINIÈRE AU GAZ PRO HARMONYMD DE 36 PO

SÉRIE PROFESSIONAL, PROFONDEUR STANDARD, SURFACE DE CUISSON EN PORCELAINE



DIMENSIONS ET DÉGAGEMENT REQUIS POUR LA CUISINIÈRE DE 36 PO À « DOSSERET BAS »

REMARQUE : Un dégagement minimum de 36 pouces est requis entre le dessus de la surface de cuisson et le dessous d'une armoire non protégée. Un dégagement de 30 pouces peut être utilisé lorsque le fond de l'armoire en bois ou en métal est protégé par au moins 1/4 de pouce d'un matériau ignifuge recouvert de tôle d'acier d'un calibre minimum de 28, de 0,015 à po (0,4 mm) d'acier inoxydable, de 0,024 po (0,6 mm) d'aluminium ou de 0,020 po (0,5 mm) de cuivre.



Δ tel que défini dans le « National Fuel Gas Code » (ANSI Z223.1, édition actuelle). Les dégagements pour matériaux non combustibles ne sont pas abordés dans la norme ANSI Z21.1 et ne sont pas certifiés par la CSA.

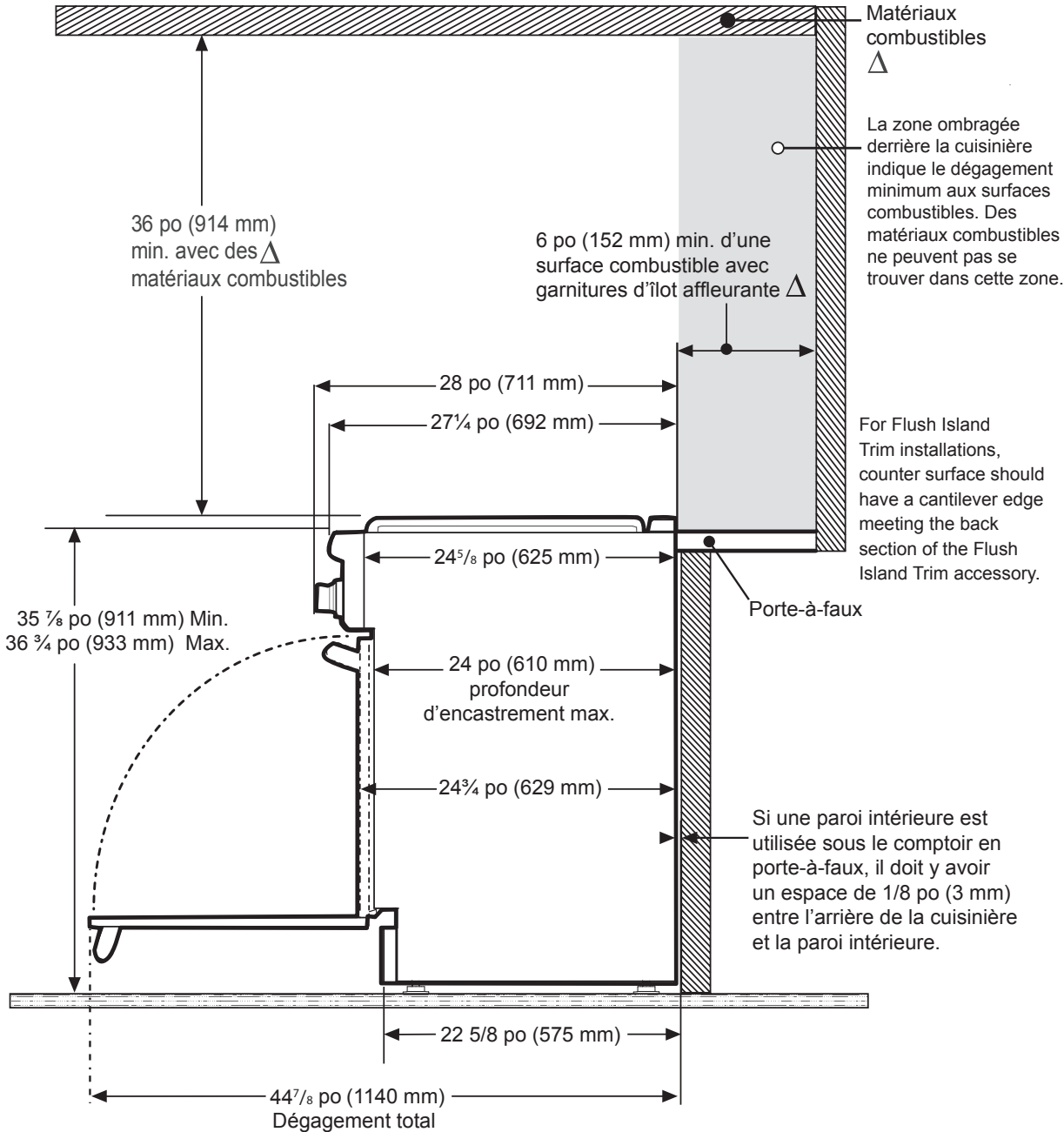
PRG366WH

CUISINIÈRE AU GAZ PRO HARMONYMD DE 36 PO

SÉRIE PROFESSIONAL, PROFONDEUR STANDARD, SURFACE DE CUISSON EN PORCELAINE



DIMENSIONS ET DÉGAGEMENT REQUIS POUR LA CUISINIÈRE DE 36 PO AVEC « GARNITURES D'ILOT EN AFFLEUREMENT »



Δ tel que défini dans le « National Fuel Gas Code » (ANSI Z223.1, édition actuelle). Les dégagements pour matériaux non-combustibles ne sont pas abordés dans la norme ANSI Z21.1 ni certifiés par la CSA. Un dégagement de moins de 6 po (152 mm) doit être conforme aux codes locaux et/ou approuvé par les autorités locales ayant juridiction.

Ces garanties vous donnent des droits légaux particuliers, vous pourriez avoir d'autres droits qui varient d'un état à l'autre. Garantie limitée à compter de la date d'achat. Pour plus de détails sur la garantie, reportez-vous à votre manuel d'utilisation et d'entretien ou communiquez avec votre revendeur.

Les spécifications ne sont fournies qu'à des fins de planification. Reportez-vous aux instructions d'installation et consultez votre fournisseur de comptoir avant de faire la découpe du comptoir. Consultez un ingénieur en chauffage et ventilation pour vos exigences particulières en matière de ventilation. Pour obtenir les informations les plus complètes, reportez-vous aux instructions d'installation accompagnant le produit ou écrivez à Thermador en indiquant le numéro de modèle. Les spécifications sont correctes au moment de l'impression. Thermador se réserve le droit de modifier les spécifications ou la conception du produit sans préavis. Certains modèles sont homologués pour utilisation au Canada. Thermador n'est pas responsable des produits qui sont transportés des États-Unis pour utilisation au Canada.