

PODS302W

FOUR MURAL COMBINÉ DOUBLE DE 30 PO AVEC CONVECTION À LA VAPEUR

SÉRIE PROFESSIONAL



CARACTÉRISTIQUES ET AVANTAGES

- Verre gris spécialement conçu sur acier inoxydable pour une finition et un aspect luxueux
- Conçu pour plus de flexibilité — installations standard ou affleurante aux armoires de cuisine
- La cuisson à convection et à vapeur offre un goût et une qualité sans égal, les aliments restent humides à l'intérieur et parfaits à l'extérieur
- Le four à vapeur et à convection offre aux passionnés de cuisine plus de solutions de cuisson : gril, vapeur, convection véritable, convection à la vapeur
- Grande rôtissoire de style commercial d'une capacité de 5,5 kg (12 lb)

ACCESSOIRES (INCLUS)

Cavité supérieure : 3 grilles télescopiques, sonde à viande multipoint, gril-lèche-frite, 1 grande plaque de cuisson perforée, 1 petit plat de cuisson, 1 plaque de cuisson perforée; Cavité inférieure : 3 grilles télescopiques, sonde à viande multipoint, gril-lèche-frite max., rôtissoire

GARANTIE

Garantie limitée pièces et main-d'œuvre 2 ans

PROPRIÉTÉS GÉNÉRALES

Modes de chauffage – cavité supérieure

(17) Cuisson, Gril, Rôtissage, Cuisson par convection, Gril par convection, Rôtissage par convection, Convection à la vapeur, Décongélation, Levage de pâte, Réchaud, Pizza, Convection véritable, Déshydratation, Convection rapide, Rôtissage à basse température, Vapeur, Réchaud, Programmes automatiques à la vapeur

Modes de chauffage – cavité inférieure

(16) Cuisson, Gril, Gril Max, Rôtissage, Cuisson par convection, Gril par convection, Gril Max par convection, Rôtissage par convection, Levage de pâte, Réchaud, Pizza, Convection véritable, Déshydratation, Convection rapide, Rôtissage à basse température

Sabbat	Oui
Type de nettoyage	Cavité supérieure Cavité inférieure
	Nettoyage facile, Nettoyage Ecolytic Nettoyage facile et Autonettoyage
Grille(s) télescopique(s)	6
Type d'éclairage	Cavité supérieure Cavité inférieure
	DEL Halogène
Lumières intérieures	Cavité supérieure Cavité inférieure
	3 – 1 dessus, 2 côtés 2 – Côtés avec 2 ampoules chacun
Home Connect (compatible Wi-Fi)	Oui, cavités supérieure et inférieure

PERFORMANCE DU FOUR

Élément de cuisson/grillage	Cavité supérieure	1 420 W / 3 050 W
	Cavité inférieure	2 400 / 1 000 / 3 800 W
Élément de convection	Cavité supérieure	2 300 W
	Cavité inférieure	2 000 W

DÉTAILS TECHNIQUES

Watts	9 200 W
Disjoncteur	40 A
Volts; Fréquence	240 / 208 V; 60 Hz
Type de fiche d'alimentation	Branchment fixe, pas de fiche
Conduit	60 po à 4 fils
Source d'énergie	Électrique

DIMENSIONS ET POIDS

Dimensions générales de l'appareil (HxLxP)	48 7/8 po x 29 3/4 po x 24 1/2 po
Chevauchement des garnitures (dessus – côtés – dessous)	3/8 po à 1 5/16 po – 9/16 po – 0 po
Taille de découpe exigée (HxLxP) – Standard	47 3/8 po – 48 1/8 po x 28 1/2 po x 23 1/2 po
Taille de découpe exigée (HxLxP) – En affleurement	49 po x 30 po x 24 1/2 po
Capacité du four à convection à la vapeur	2,8 pi3
Capacité de four	4,5 pi3
Dimensions globales de la cavité du four (HxLxP)	Cavité supérieure Cavité inférieure
	14 1/2 po x 18 7/8 po x 17 3/8 po 17 3/4 po x 24 po x 17 7/8 po
Dimensions de la cavité utilisable du four (HxLxP)	Cavité supérieure Cavité inférieure
	11 1/2 po x 15 1/2 po x 15 5/8 po 13 1/2 po x 21 5/8 po x 16 1/4 po
Poids net	333 lb

PODS302W

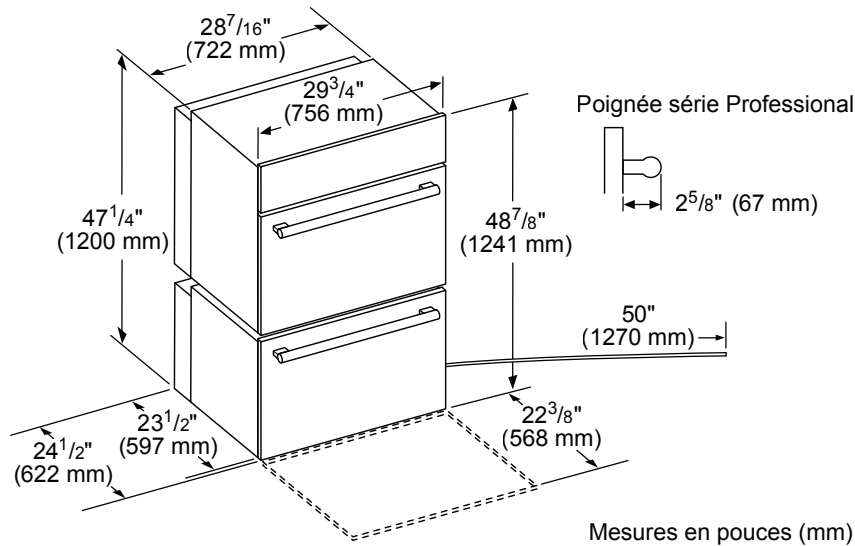
FOUR MURAL COMBINÉ DOUBLE DE 30 PO AVEC CONVECTION À LA VAPEUR

SÉRIE PROFESSIONAL

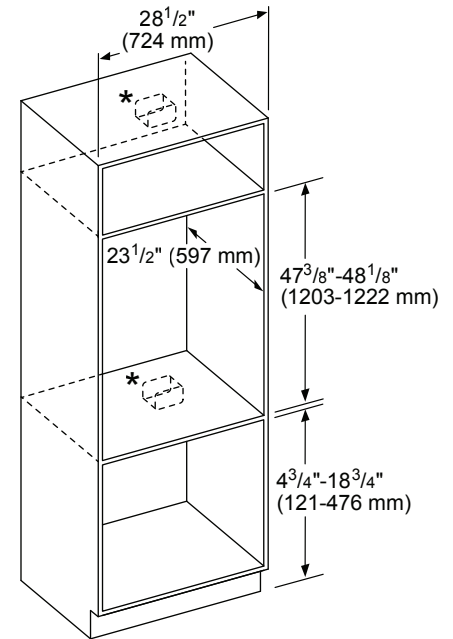


FOUR DOUBLE COMBINÉ DE 30 PO

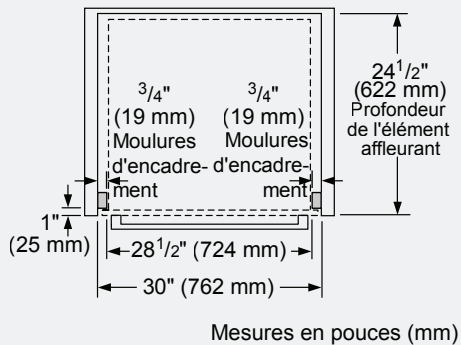
Four combiné avec four vapeur ou à convection
Installation murale et montage



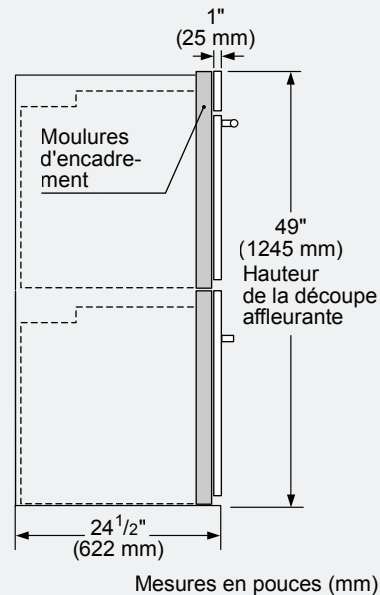
Four combiné avec four vapeur ou à convection
Installation murale et montage



Four combiné avec four vapeur ou à convection
Montage affleurant
Vue du dessus, porte avec charnière inférieure



Vue latérale du four combiné avec four vapeur et à convection



PODS302W

FOUR MURAL COMBINÉ DOUBLE DE 30 PO AVEC CONVECTION À LA VAPEUR

SÉRIE PROFESSIONAL



DÉTAILS D'INSTALLATION

Installation standard
Four à simple/double cavité ou four combiné au-dessus d'un tiroir chauffant ou d'un tiroir de rangement

* Four mural - la prise peut être placée au-dessus ou à droite ou à gauche de l'unité, à proximité de la ligne d'alimentation.

** Le raccordement électrique peut se situer au-dessous (selon l'espace disponible) ou à côté du tiroir, à portée du câble d'alimentation.

Hauteur de découpe pour un four à simple/double cavité ou un four combiné

Minimum nécessaire $\frac{3}{4}$ " (18 mm) entre les découpes.

$9\frac{1}{4}$ " (235 mm)

min. $4\frac{3}{4}$ " (121 mm)
max. 18" (457 mm)

Mesures en pouces (mm)

Montage affleurant
Four de cuisson double ou four combiné au-dessus d'un tiroir chauffant ou d'un tiroir de rangement

Vue latérale

Moulures (25 mm)

1"

Hauteur de découpe pour un four de cuisson double ou un four combiné

* IMPORTANT : le socle doit pouvoir supporter le poids du four. Veuillez consulter les exigences de poids minimum dans le manuel du four.

minimum nécessaire $\frac{1}{2}$ " (13 mm) entre les découpes*

$9\frac{9}{16}$ " (243 mm)
Hauteur de la découpe affleurante

Moulures

** $24\frac{1}{2}$ " (622 mm)

Tiroir chauffant

** Pour WD30W, les dimensions d'encastrement peuvent différer. Ce dessin se base sur un panneau de $\frac{3}{4}$ " (19 mm) d'épaisseur spécifique au client.

Mesures en pouces (mm)

Ces garanties vous donnent des droits légaux particuliers, vous pourriez avoir d'autres droits qui varient d'un état à l'autre. Garantie complète et garantie limitée à partir de la date d'installation. Pour plus de détails sur la garantie, reportez-vous à votre manuel d'utilisation et d'entretien ou communiquez avec votre revendeur.

Les spécifications ne sont fournies qu'à des fins de planification. Reportez-vous aux instructions d'installation et consultez votre fournisseur de comptoir avant de faire la découpe du comptoir. Consultez un ingénieur en chauffage et ventilation pour vos exigences particulières en matière de ventilation. Pour obtenir les informations les plus complètes, reportez-vous aux instructions d'installation accompagnant le produit ou écrivez à Thermador en indiquant le numéro de modèle. Les spécifications sont correctes au moment de l'impression. Thermador se réserve le droit de modifier les spécifications ou la conception du produit sans préavis. Certains modèles sont homologués pour utilisation au Canada. Thermador n'est pas responsable des produits qui sont transportés des États-Unis pour utilisation au Canada.