

MB30WS

MICRO-ONDES ENCASTRÉ DE 30 PO

SÉRIE MASTERPIECE^{MD}



CARACTÉRISTIQUES ET AVANTAGES

- Le micro-ondes encastré est le compagnon idéal pour tout four mural Thermador
- Verre gris spécialement conçu sur acier inoxydable pour une finition et un aspect luxueux
- Puissance micro-ondes de 950 watts et 10 niveaux de puissance micro-ondes
- Les programmes de cuisson avec capteur mesurent l'humidité et ajustent le niveau et le temps de cuisson
- Conçu pour plus de flexibilité — installations standard ou affleurante aux armoires de cuisine

PROPRIÉTÉS GÉNÉRALES

| | |
|------------------------------|------------------|
| Couleur de la cavité | Acier inoxydable |
| Puissance du micro-ondes (W) | 950 W |

Modes

(10) Pomme de terre au four, patate douce, légumes frais, légumes congelés, viande hachée, poisson/fruits de mer, riz brun, riz blanc, plats surgelés, réchauffer

CAPACITÉ

| | |
|-----------------------------|---------|
| Capacité de la cavité (pi3) | 1,6 pi3 |
|-----------------------------|---------|

DÉTAILS TECHNIQUES

| | |
|--|-----------------------|
| Watts (W) | 1 650 W |
| Disjoncteur (A) | 15 A |
| Volts (V) | 120 V |
| Fréquence (Hz) | 60 Hz |
| Type de fiche d'alimentation | NEMA 5-15 – 3 broches |
| Longueur du cordon d'alimentation (po) | 59 po |

DIMENSIONS ET POIDS

| | |
|---|-----------------------------------|
| Dimensions générales de l'appareil (HxLxP) (po) | 19 5/8 po x 29 3/4 po x 19 5/8 po |
| Taille de découpe exigée (HxLxP) – Installation standard | 19 1/4 po x 28 1/2 po x 19 1/4 po |
| Taille de découpe exigée (HxLxP) – Installation en affleurement | 20 1/8 po x 30 po x 20 3/4 po |
| Dimensions globales de la cavité du four (HxLxP) (po) | 9 7/8 po x 16 1/2 po x 16 1/2 po |
| Diamètre du plateau tournant (po) | 14 1/8 po |
| Poids net (lb) | 75 lb |

ACCESSOIRES (INCLUS)

Plateau tournant, grille carrée

GARANTIE

| | |
|--|-------|
| Garantie limitée sur tout l'appareil, pièces et main-d'œuvre | 2 ans |
|--|-------|



†Afin d'être entièrement conformes aux normes ADA, ces unités doivent être installées selon les directives ADA. Veuillez vérifier quelles sont les exigences ADA actuelles pour des conseils concernant l'installation.

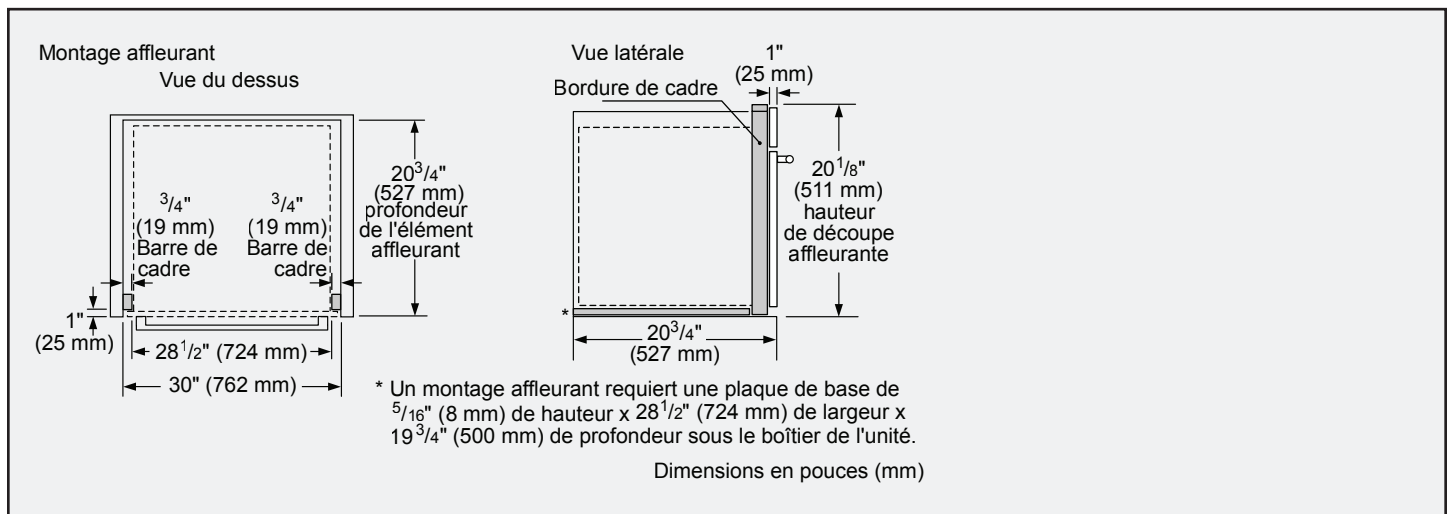
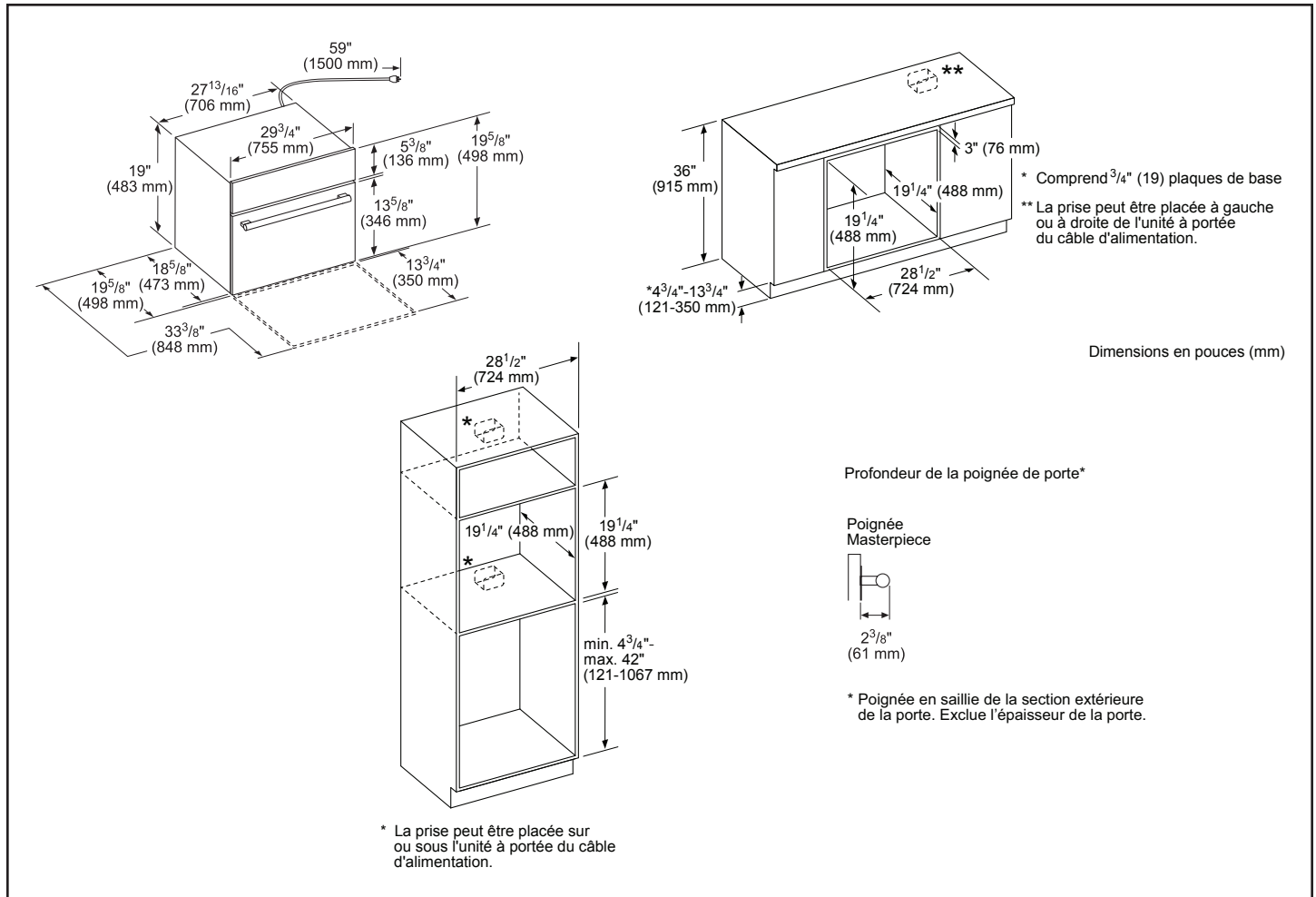
MB30WS

MICRO-ONDES ENCASTRÉ DE 30 PO

SÉRIE MASTERPIECE^{MD}

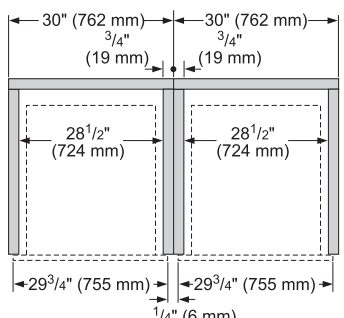


DÉTAILS D'INSTALLATION



DÉTAILS D'INSTALLATION

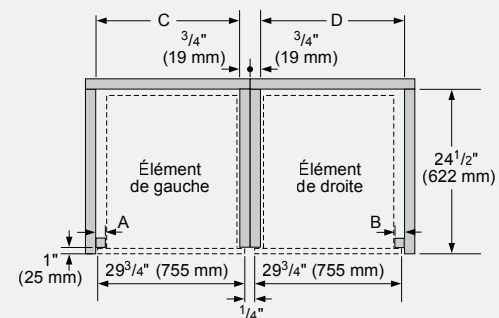
Installation côte à côte standard



IMPORTANT : Lors de l'installation d'un four en combinaison, une distance minimale entre les fours est requise. Consulter le manuel d'installation du four pour toutes les autres mesures.

Mesures en pouces (mm)

Installation côte à côte en affleurement



| Type de combinaison | A Moulure d'encadrement de gauche | B Moulure d'encadrement de droite | C Largeur de découpe | D Largeur de découpe |
|---|--|--|----------------------------|----------------------------|
| Charnière inférieure affleurante | 3/4" (19 mm) | 3/4" (19 mm) | 29 1/4" (743 mm) | 29 1/4" (743 mm) |
| Charnière latérale affleurante (à gauche) | 1 1/2" (38 mm) | N/A* | 30" (762 mm) | N/A* |
| Charnière latérale affleurante (à droite) | N/A* | 1 1/2" (38 mm) | N/A* | 30" (762 mm) |

* Montage non recommandé

Mesures en pouces (mm)

THERMADOR FOURS ENCASTRÉS CÔTE À CÔTE
GUIDE DE COMBINAISON

Les **FOURS** suivants sont approuvés pour être installés côte à côte en combinaison et l'installation a été certifiée par la CSA. Ce guide n'est efficace qu'avec l'utilisation du kit d'accessoires côte à côte du four encastré Thermador TWO30YS. Le kit d'accessoires côte à côte intégré au four est requis pour une installation approuvée.

Les **FOURS** et **TIROIRS** suivants sont approuvés par BSH Home Appliances Corporation pour être installés en combinaison. Ces produits, identifiés dans le tableau ci-dessous, peuvent être installés en combinaison avec d'autres unités de cuisson. La compatibilité de la combinaison n'a pas été évaluée par le CSA.

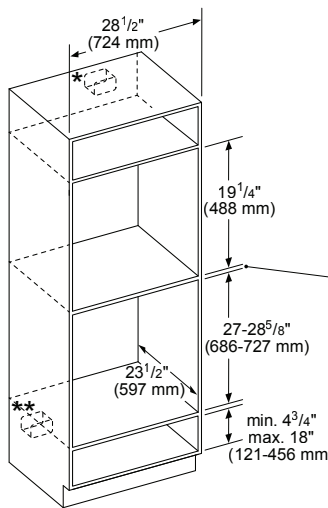
| FOURS ENCASTRABLES | | FOURS ENCASTRABLES | | | |
|-----------------------|----------------------|-----------------------|----------------------|---------------------|------------------|
| Fours conventionnels* | Fours à vapeur | Fours conventionnels* | Fours à vapeur | Fours à micro-ondes | Fours rapides |
| ME301WS | MEDS301WS | ME301WS | MEDS301WS | MB30WS | MC30WS |
| MED301WS | PODS301WS | MED301WS | PODS301WS | MB30WP | MC30WP |
| MED301LWS | MEDS301WS w/ SDS30WC | MED301LWS | MEDS301WS w/ SDS30WC | MB30WS w/ SD30WC | MC30WS w/ SD30WC |
| MED301RWS | PODS301WS w/ SDS30WC | MED301RWS | PODS301WS w/ SDS30WC | MB30WP w/ SD30WC | MC30WP w/ SD30WC |
| PO301W | | PO301W | | MB30WS w/ WD30WC | MC30WS w/ WD30WC |
| POD301W | | POD301W | | MB30WP w/ WD30WC | MC30WP w/ WD30WC |
| POD301LW | | POD301LW | | | |
| POD301RW | | POD301RW | | | |



*Les fours conventionnels dont le numéro de série commence par « FD009 » nécessitent la trousse d'accessoires TWO30YS pour une installation côte à côte standard ou en affleurement avec un autre four ou en combinaison avec tout autre produit approuvé. Toutes les pièces de la trousse peuvent ne pas être nécessaires. Consultez le guide d'installation du four pour des renseignements additionnels.

DÉTAILS D'INSTALLATION

Installation standard au-dessus d'un four simple



* La prise peut se situer au-dessus ou à côté de l'unité, à portée du câble d'alimentation.

** La prise peut se situer (selon la place disponible) en-dessous ou à côté de l'unité, à portée du câble d'alimentation.

*** La plupart des combinaisons sont disponibles en tant que four combiné (une découpe, un raccordement électrique).

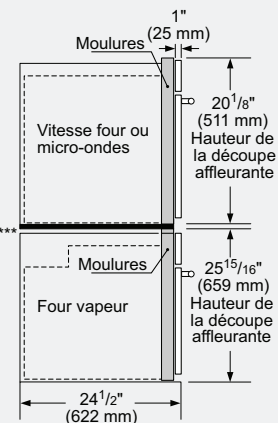
Distance minimale entre les découpes :

- 1" (25 mm) pour four mural - hauteur de découpe de 28⁵/₈" (727 mm)
- 2⁹/₈" (67 mm) pour four mural - hauteur de découpe de 27" (686 mm)

Mesures en pouces (mm)

Installation en affleurement au-dessus d'un four simple

Vue latérale



*** Pour un montage affleurant, une plaque de socle est requise sous le boîtier : 30" Dimensions du produit : H 5¹/₁₆" (8 mm) x L 28¹/₂" (724 mm) x P 22¹/₂" (571 mm)

minimum nécessaire 1/2" (13 mm) entre les découpes*

* IMPORTANT : le socle doit pouvoir supporter le poids du four. Veuillez consulter les exigences de poids minimum dans le manuel du four.

Mesures en pouces (mm)

Ces garanties vous donnent des droits légaux particuliers, vous pourriez avoir d'autres droits qui varient d'une province à l'autre. Garantie limitée à compter de la date d'achat. Pour plus de détails sur la garantie, reportez-vous à votre manuel d'utilisation et d'entretien ou communiquez avec votre revendeur.

Les spécifications ne sont fournies qu'à des fins de planification. Reportez-vous aux instructions d'installation et consultez votre fournisseur de comptoir avant de faire la découpe du comptoir. Consultez un ingénieur en chauffage et ventilation pour vos exigences particulières en matière de ventilation. Pour obtenir les informations les plus complètes, reportez-vous aux instructions d'installation accompagnant le produit ou écrivez à Thermador en indiquant le numéro de modèle. Les spécifications sont correctes au moment de l'impression. Thermador se réserve le droit de modifier les spécifications ou la conception du produit sans préavis. Certains modèles sont homologués pour utilisation au Canada. Thermador n'est pas responsable des produits qui sont transportés des États-Unis pour utilisation au Canada.