

FFEC3025U S/B



COULEURS OFFERTES



CARACTÉRISTIQUES EXCLUSIVES

Élément ébullition rapide

Des repas prêts plus rapidement grâce à notre puissant élément d'ébullition rapide de 3 000 W.

Éléments extensibles SpaceWise^{MD}

Les éléments variables s'adaptent à vos besoins de cuisson.

Encastrement promis Frigidaire^{MD}

Nous vous promettons que votre nouvelle table de cuisson de 30" de marque Frigidaire Gallery^{MD} s'encastrent dans la découpe de votre comptoir actuel de largeur et de configuration identiques, sinon nous vous rembourserons les frais de modification du comptoir jusqu'à concurrence de 100 \$.

Table de cuisson en vitrocéramique

Une superbe table de cuisson facile à nettoyer.

**TABLE DE CUISSON ENCASTRABLE
ÉLECTRIQUE DE 30"**

DIMENSIONS DU PRODUIT

Largeur	30 3/8"
Profondeur	21 3/8"
Hauteur	2 5/8"

AUTRES CARACTÉRISTIQUES FACILES D'EMPLOI

Commandes Ready-Select^{MD}

Choisissez des options ainsi que la température de cuisson à l'aide de nos commandes faciles d'emploi.

Voyants de surface chaude

Une lumière sur votre table de cuisson vous indique que la surface est chaude.

Installation approuvée au-dessus d'un four mural électrique Frigidaire^{MD}

Les tables de cuisson sont conformes aux normes d'installation au-dessus de tous nos fours muraux simples électriques.

ÉLÉMENTS	TAILLE	WATTS
Avant droit	Électrique de 6"/9"	1 600/3 000
Arrière droit	Électrique de 6"	1 200
Avant gauche	Électrique de 6"	1 200
Arrière gauche	Électrique de 9"	2 500

FFEC3025U S/B TABLE DE CUISSON ENCASTRABLE

FRIGIDAIRE

ÉLECTRIQUE DE 30"

CARACTÉRISTIQUES

Commandes	Ready-Select [®] D
Type de surface	Vitrocéramique noire
Élément avant droit (W)	6" / 9" - 1 600 / 3 000
Élément arrière droit (W)	6" : 1 200
Élément avant gauche (W)	6" : 1 200
Élément arrière gauche (W)	9" : 2 500
Voyant de surface chaude	Oui
Tableau de commandes	À droite
Matériau des boutons	Plastique

CARACTÉRISTIQUES TECHNIQUES

Emplacement du point de raccordement de l'alimentation électrique	Arrière droite
Tension	240 V / 208 V / 60 Hz
Puissance raccordée (kW) à 240 / 208 V	7,9 / 5,9
Intensité à 240 / 208 V (A)	32,9 / 28,4
Circuit minimal exigé (A)	40
Conforme aux normes d'installation combinée avec four mural simple électrique ¹	Oui
Poids à l'expédition (approx.)	49 lb

¹ Les tables de cuisson sont conformes aux normes d'installation au-dessus de tous nos fours muraux simples électriques.

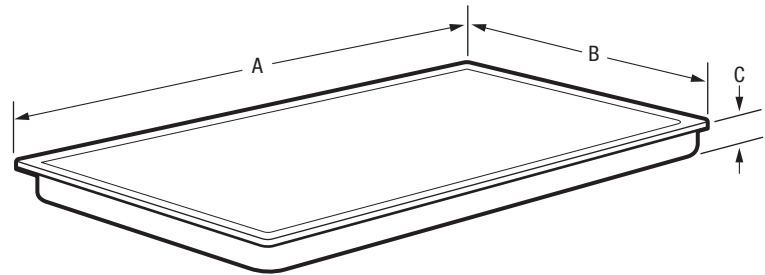
DIMENSIONS DU PRODUIT

A : Largeur	30 3/8"
B : Profondeur	21 3/8"
C : Hauteur	2 5/8"

DIMENSIONS DE LA DÉCOUPE

Largeur (min.-max.)	28 1/2" - 29 7/8"
Profondeur (min.-max.)	19 5/8" - 20 1/2"
Hauteur (min.)*	5"

* Inclut le dégagement requis sous la table de cuisson pour laisser passer le câble blindé et permettre l'installation de la boîte de connexion sur le mur arrière.
Ensemble d'installation pour comptoir en granit offert en option.



Remarque : Ce document n'est destiné qu'à la planification. Toujours consulter les codes locaux et nationaux d'électricité, de plomberie et d'installation d'appareils à gaz. Consulter le guide d'installation du produit à frigidaire.ca pour obtenir des instructions détaillées sur l'installation.

Les caractéristiques techniques peuvent changer. Renseignements sur les accessoires disponibles en ligne à frigidaire.ca.

FRIGIDAIRE

CANADA • 5855 Terry Fox Way • Mississauga (ON) L5V 3E4 • 1-800-265-8352 • frigidaire.ca

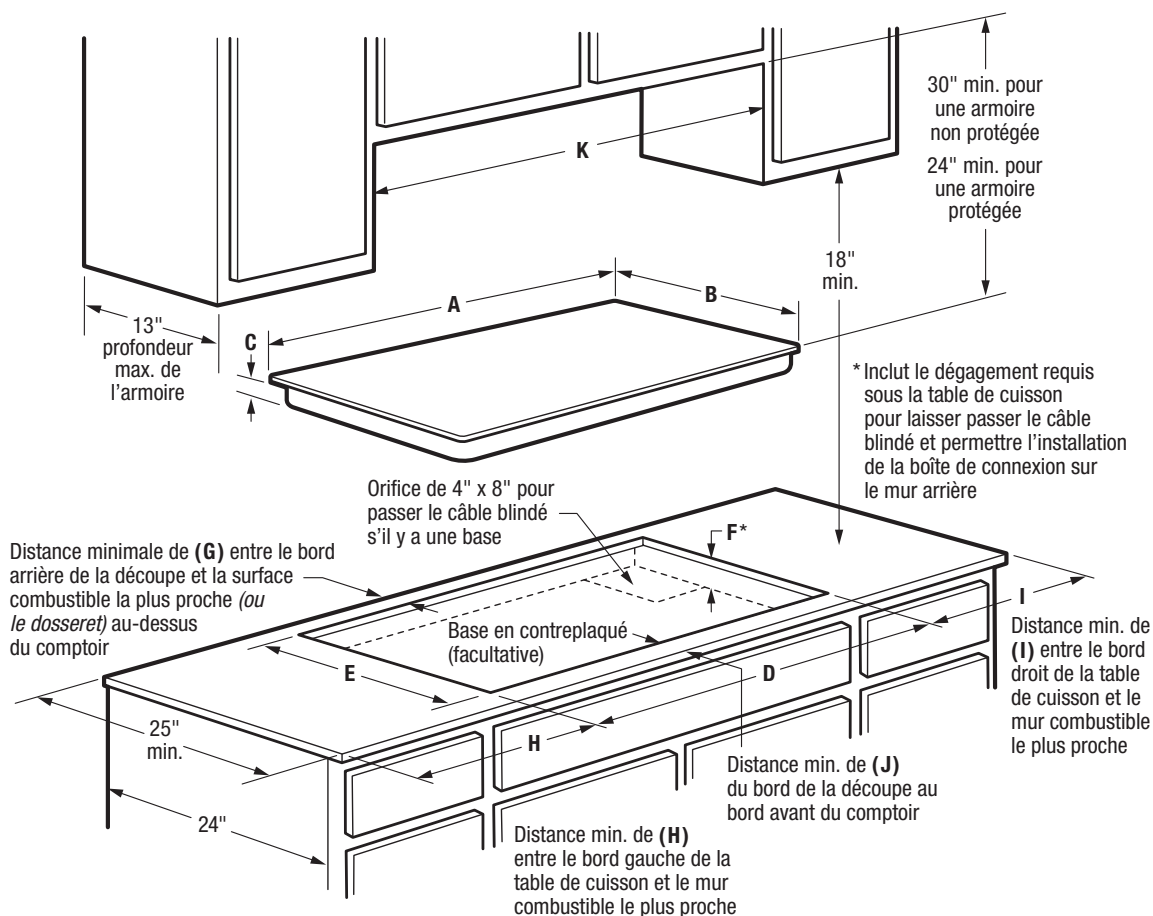
FFEC3025U 11/18

© 2018 Electrolux Major Appliances, NA

FFEC3025U S/B TABLE DE CUISSON ENCASTRABLE

ÉLECTRIQUE DE 30"

FRIGIDAIRE



DIMENSIONS DU PRODUIT

A : Largeur	30 3/8"
B : Profondeur	21 3/8"
C : Hauteur	2 5/8"

DIMENSIONS DE LA DÉCOUPE

D : Largeur (min.)	28 1/2"
(max.)	29 7/8"
E : Profondeur (min.)	19 5/8"
(max.)	20 1/2"
F : Hauteur (min.)*	5"

DÉGAGEMENT REQUIS

G : (min.)	2"
H : (min.)	7 1/2"
I : (min.)	7 1/2"
J : (min.)	2 1/2"

K : Largeur d'ouverture de l'armoire (min.)	30 3/8"
---	---------

EMPLACEMENTS DES POINTS DE RACCORDEMENT AUX SERVICES PUBLICS

Alimentation électrique	Arrière droite
-------------------------	----------------

EXIGENCES D'INSTALLATION

- Poids à l'expédition du produit (approx.) : 49 lb
- Câble monophasé à 3 ou 4 conducteurs de 120/240 ou 120/208 volts et 60 hertz CA seulement, alimentation électrique avec mise à la terre sur un circuit séparé protégé par fusible aux deux extrémités de la ligne.
- Puissance raccordée (kW) à 240/208 volts = 7,9/5,9 kW
- Intensité à 240/208 volts = 32,9/28,4 A
- Disjoncteur recommandé : 30 A
- Toujours consulter les codes d'électricité locaux et nationaux.
- La hauteur de la découpe de la table de cuisson inclut le dégagement requis sous la table de cuisson pour laisser passer le câble blindé et permettre l'installation de la boîte de connexion sur le mur arrière. Situer le centre de la boîte de connexion 10" à gauche du côté droit de la découpe de la table de cuisson et 12" sous la surface inférieure du comptoir.
- La profondeur des armoires en surplomb ne doit pas dépasser 13".
- La distance horizontale minimale absolue séparant les armoires en surplomb installées de part et d'autre de l'appareil ne doit pas être inférieure à 30 3/8".

- Laisser un dégagement minimal de 30" entre la surface de cuisson et la face inférieure des armoires en surplomb en bois ou en métal non protégées; si la face inférieure des armoires est protégée par un celloderm ignifugeant de plus de 1/8" couvert par une tôle d'acier n° 28 MSG, 0,015" d'acier inoxydable, 0,024" d'aluminium ou 0,020" de cuivre, le dégagement doit être d'au moins 24".
- Laisser un dégagement minimal de 2" entre le bord arrière de la découpe et la surface combustible la plus proche (ou le dossier) au-dessus du comptoir.
- Laisser un dégagement minimal requis de 7 1/2" entre le bord gauche de la table de cuisson et le mur combustible le plus proche et un dégagement minimal de 7 1/2" entre le bord droit de la table de cuisson et le mur combustible le plus proche.
- L'installation de tiroirs sous la table de cuisson exige un dégagement d'au moins 4" sous la surface du comptoir et un dégagement assuré pour la connexion électrique.
- Pour réduire le risque d'incendie s'il y a des armoires en surplomb, installer une hotte à cuisinière qui dépasse horizontalement le bas des armoires d'au moins 5".

ACCESSOIRES EN OPTION

- Ensemble d'installation pour comptoir en granit (903061-9010).

Remarque : Ce document n'est destiné qu'à la planification. Toujours consulter les codes locaux et nationaux d'électricité, de plomberie et d'installation d'appareils à gaz. Consulter le guide d'installation du produit à frigidaire.ca pour obtenir des instructions détaillées sur l'installation.

Les caractéristiques techniques peuvent changer. Renseignements sur les accessoires disponibles en ligne à frigidaire.ca.



FRIGIDAIRE

CANADA • 5855 Terry Fox Way • Mississauga (ON) L5V 3E4 • 1-800-265-8352 • frigidaire.ca

FFEC3025U 11/18

© 2018 Electrolux Major Appliances, NA