

# Réfrigérateur à 3 portes de 36 po à profondeur de comptoir

Série 800 – Acier inoxydable B36CT80SNS



**B36CT80SNS**  
Acier inoxydable

Aussi offert en :

Acier inoxydable noir  
B36CT80SNB

**Voici le nouveau système révolutionnaire FarmFresh™, avec quatre technologies de fraîcheur fonctionnant ensemble pour garder votre nourriture plus fraîche, plus longtemps. Diminuez le gaspillage alimentaire grâce à de nouvelles fonctions innovantes et à un design bien pensé.**

## Caractéristiques et avantages

VitaFreshPro<sup>MC</sup> fournit des réglages de fraîcheur préprogrammés pour optimiser la température et l'humidité afin de garder la viande, le poisson, les fruits et les légumes plus frais, plus longtemps.

Le distributeur d'eau interne est judicieusement placé à l'intérieur pour fournir de l'eau rafraîchissante par simple pression d'un bouton ou d'une buse.

FlexBar<sup>MC</sup> exploite l'espace généralement inutilisé dans la cavité supérieure du réfrigérateur.

Propriétés générales	
Hauteur totale de 72 po et véritable profondeur de comptoir pour un look encastré	Oui
Acier inoxydable facile à nettoyer	Oui
Éclairage	Barres lumineuses à DEL encastrées
Nombre de compresseurs/ évaporateurs	2 / 2
Processus de décongélation du compartiment réfrigérateur	Sans gel
Nombre d'étagères - réfrigérateur	5
Étagères réglables - réfrigérateur	4 demi-largeur
Matériel de l'étagère - réfrigérateur	Verre trempé
Type d'étagères - réfrigérateur	Étagères sans cadre avec garniture en métal
Barre de rangement polyvalente	FlexBar <sup>MC</sup>
Bacs de stockage en gallon	2
Bacs avec contrôle de l'humidité	2
Bac pleine largeur avec contrôle de l'humidité et de la temp.	VitaFreshPro <sup>MC</sup>
Appareil à glaçons	Oui
Filtre à eau	UltraClarityPro <sup>MC</sup>
Distributeur à eau interne	Oui
Panneau à commandes tactiles	Oui
Filtre AirFresh <sup>MD</sup>	Oui
Filtre à éthylène FreshProtect <sup>MC</sup>	Oui
MultiAirFlow <sup>MC</sup>	Oui
Paroi arrière en acier inoxydable	Oui
Processus de décongélation du compartiment congélateur	Automatique
Nombre de bacs - congélateur	3
Compatibilité Wi-fi	Oui, application Home Connect <sup>MC</sup>

Capacité	
Capacité totale (pi3)	20,8
Capacité du réfrigérateur (pi3)	14,8
Capacité du congélateur (pi3)	6

Détails techniques	
Courant (A)	15 A
Volts (V)	115 V
Fréquence (Hz)	60 Hz
Longueur du cordon d'alimentation (po)	91
Type de fiche d'alimentation	120 V-3 broches

Dimensions et poids	
Dimensions de l'appareil avec charnières, poignées et portes (H x L x P) (po)	72 po* x 35 5/8 po x 31 1/8 po
Dimensions de l'appareil sans les charnières, poignées et portes (H x L x P) (po)	71 1/2 po x 35 5/8 po x 24 po**
Dimensions de l'appareil avec charnières et portes, sans poignées (H x L x P) (po)	72 po* x 35 5/8 po x 28 3/4 po
Taille de découpe exigée (H x L x P) (po)	72 po x 36 po x 25 po
Poids net (lb)	350 lb

Efficacité	
Consommation énergétique (kWh/année)	570
Homologué ENERGY STAR <sup>MD</sup>	Oui

Accessoires	
Filtre à eau UltraClarityPro <sup>MC</sup> : BORPLFTR50	
Porte-bouteilles FlexBar <sup>MC</sup> : BOFLEXBOTL	
Étagère profonde FlexBar <sup>MC</sup> : BOFLEXLGSB	
Étagère courte FlexBar <sup>MC</sup> : BOFLEXSMBS	

 Home Connect



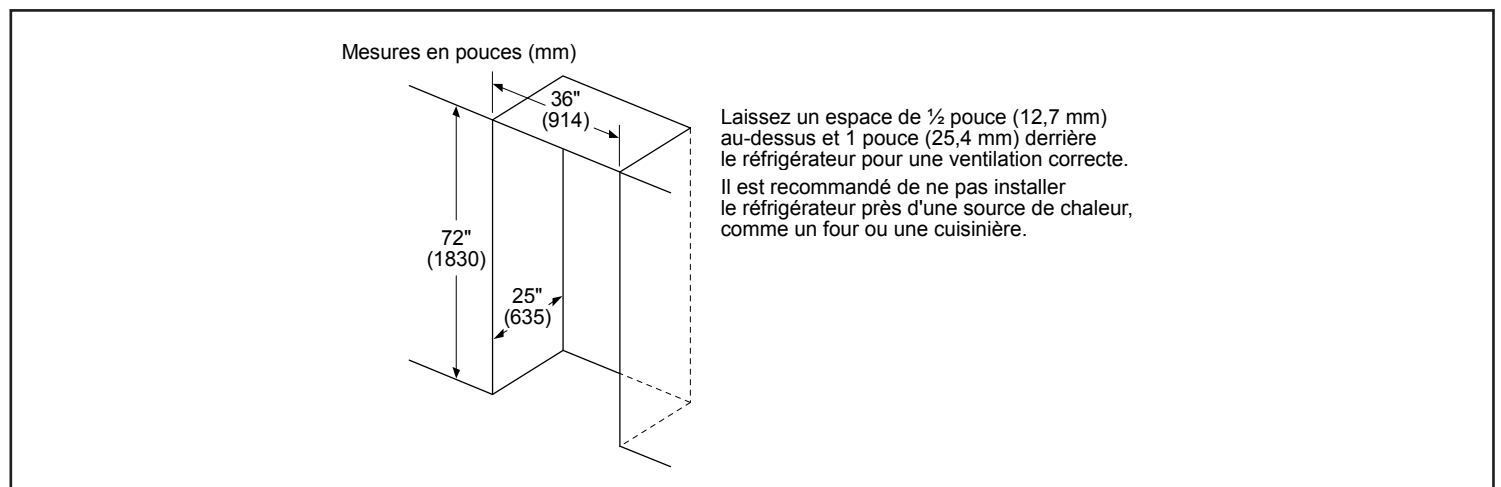
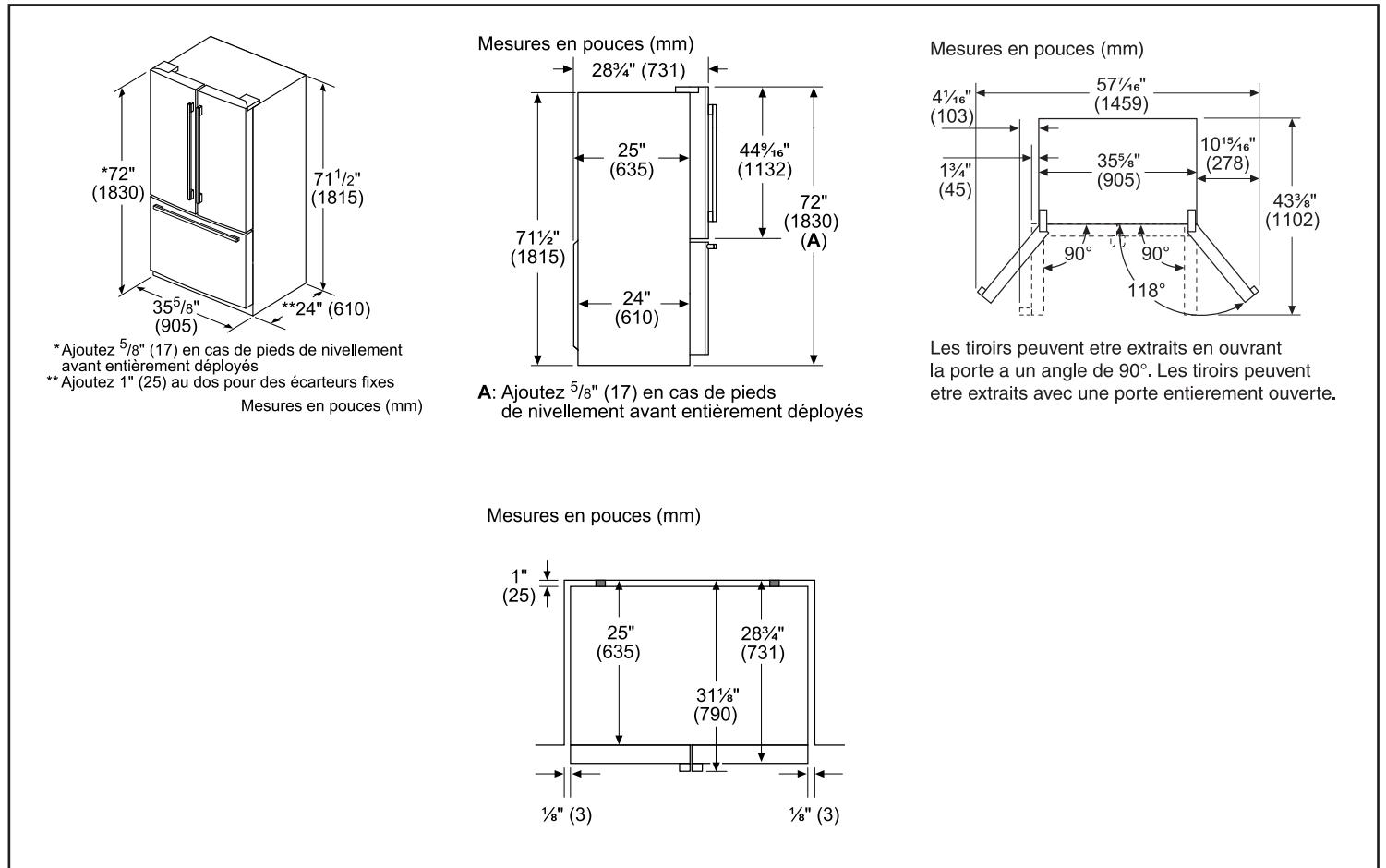
\* Lorsque les pieds de mise à niveau sont complètement déployés, ajoutez 5/8 po à la hauteur totale, soit 72 5/8 po au total.

\*\* La profondeur de découpe de 25 po comprend le dégagement d'aération requis de 1 po. Les couvercles électriques à l'arrière de l'appareil ne nécessitent pas de profondeur supplémentaire.

# Réfrigérateur à 3 portes de 36 po à profondeur de comptoir

Série 800 – Acier inoxydable B36CT80SNS

## Détails d'installation



**Accessoires :** Pour acheter des accessoires, des nettoyeurs et des pièces Bosch, composez le 1-800-944-2904 (du lundi au vendredi de 5 h à 18 h HNP, le samedi de 6 h à 15 h HNP).

**Notes :** Toutes les dimensions (hauteur, largeur et profondeur) sont indiquées en pouces. BSH se réserve le droit absolu et illimité de changer les matériaux du produit et les spécifications en tout temps, sans préavis. Veuillez consulter les instructions d'installation du produit pour les dimensions finales et autres détails avant la découpe.

**Garanties :** Veuillez consulter le manuel d'utilisation et d'entretien ou le site Web de Bosch pour la déclaration de garantie limitée.

**Pour de plus amples renseignements sur notre gamme complète de produits, veuillez visiter notre site Web au [www.bosch-home.ca](http://www.bosch-home.ca) ou composer le 1 800-944-2904**

© BSH Home Appliances Corporation. Tous droits réservés. Bosch est une marque déposée de Robert Bosch GmbH.