

Hotte cheminée de 30 po à pavillon pyramidal

Série 800 – Acier inoxydable noir HCP80641UC



HCP80641UC
Acier inoxydable noir

La hotte cheminée de 30 po de Bosch protège contre les égratignures et les traces de doigts.

Caractéristiques et avantages

Ventilateur discret de 4,56 sones / 178 CFM au plus bas et de 9,9 sones / 600 CFM au plus élevé.

L'acier inoxydable noir de Bosch protège contre les égratignures et les traces de doigts.

L'écran tactile ACL offre des commandes faciles à utiliser et à lire.

Les filtres à mailles lavables au lave-vaisselle facilitent le nettoyage et l'entretien.

Recirculation sans conduit possible avec une trousse d'accessoires séparée.

Propriétés générales

Mode de fonctionnement	Convertible : avec conduits / recirculation
Pi3/min maximal	600 PCM
Sones	9,9 HS / 4,56 WS
Nombre de vitesses	4 niveaux
Emplacement du moteur	Moteur intégré dans la cheminée de la hotte
Nombre de lumières	2
Type d'ampoules	Halogène
Lumens	360
Couleur de la lumière (K)	3000
Puissance totale des lampes (W)	80 W
Registre inclus	Oui
Matériau du filtre à graisses	Aluminium
Type de filtre à graisses	Cassette multicouche

Détails techniques

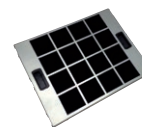
Volts (V)	120 V
Fréquence (Hz)	60 Hz
Type de fiche d'alimentation	Aucune fiche d'alimentation



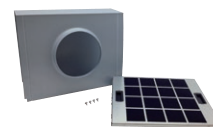
Dimensions et poids

Dimensions générales de l'appareil (largeur du pavillon incluse) (HxLxP) (po)	24 9/16-38 7/8 po / 28 1/4-42 9/16 po x 30 po x 19 11/16 po
Hauteur de la cheminée (po)	19 9/16 - 33 7/8 po / 23 1/4 - 42 9/16 po
Distance requise au-dessus de la table de cuisson/cuisinière	Min. 24 po électrique / 27 gaz
Diamètre du conduit de ventilation supérieur (po)	8 po
Poids net (lb)	49 lb

Accessoires – en option



HCIFILTUC
Ensemble de filtre



HCREC5UC
Ensemble de recirculation

HCPEXT4UC

Rallonge de cheminée pour plafonds de 9-11,5 pi à utiliser avec HCP80641UC et HCP86642UC



Accessoires : Pour acheter des accessoires, des nettoyants et des pièces Bosch, composez le 1-800-944-2904 (du lundi au vendredi de 5 h à 18 h HNP, le samedi de 6 h à 15 h HNP).

Notes : Toutes les dimensions (hauteur, largeur et profondeur) sont indiquées en pouces. BSH se réserve le droit absolu et illimité de changer les matériaux du produit et les spécifications en tout temps, sans préavis. Veuillez consulter les instructions d'installation du produit pour les dimensions finales et autres détails avant la découpe.

Garanties : Veuillez consulter le manuel d'utilisation et d'entretien ou le site Web de Bosch pour la déclaration de garantie limitée.

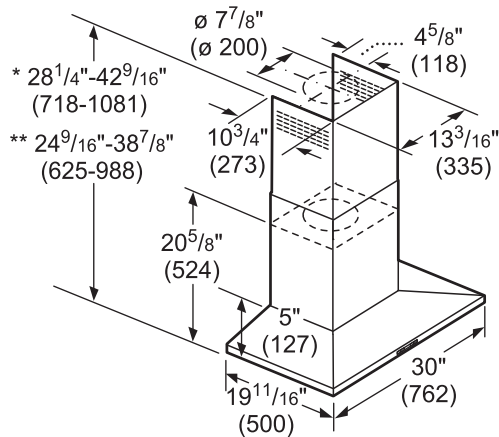
Pour de plus amples renseignements sur notre gamme complète de produits, veuillez visiter notre site Web au www.bosch-home.ca ou composer le 1 800-944-2904

© BSH Home Appliances Corporation. Tous droits réservés. Bosch est une marque déposée de Robert Bosch GmbH.

Hotte cheminée de 30 po à pavillon pyramidal

Série 800 – Acier inoxydable noir HCP80641UC

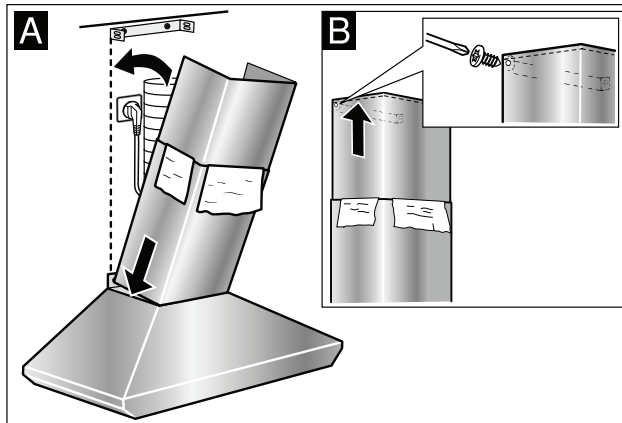
Détails d'installation



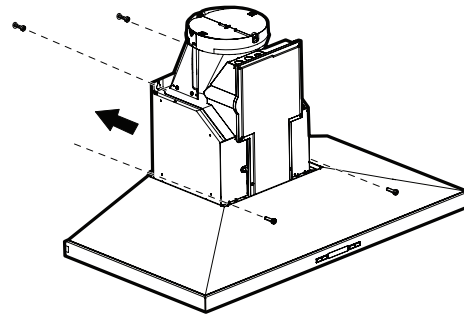
- * Installation d'air de circulation
- ** Installation avec conduit d'évacuation

Hauteur de montage au-dessus de la plaque de cuisson :
24"-34" (610 mm-864 mm) en cas de plaque électrique
27"-34" (686 mm-864 mm) en cas de gaz

Mesures en pouces (mm)



- A Couvre-cheminée inférieur
- B Couvre-cheminée supérieur



Accessoires : Pour acheter des accessoires, des nettoyants et des pièces Bosch, composez le 1-800-944-2904 (du lundi au vendredi de 5 h à 18 h HNP, le samedi de 6 h à 15 h HNP).

Notes : Toutes les dimensions (hauteur, largeur et profondeur) sont indiquées en pouces. BSH se réserve le droit absolu et illimité de changer les matériaux du produit et les spécifications en tout temps, sans préavis. Veuillez consulter les instructions d'installation du produit pour les dimensions finales et autres détails avant la découpe.

Garanties : Veuillez consulter le manuel d'utilisation et d'entretien ou le site Web de Bosch pour la déclaration de garantie limitée.

Pour de plus amples renseignements sur notre gamme complète de produits, veuillez visiter notre site Web au www.bosch-home.ca ou composer le 1 800-944-2904

© BSH Home Appliances Corporation. Tous droits réservés. Bosch est une marque déposée de Robert Bosch GmbH.